



# **ALLGEMEINE BETRIEBSERLAUBNIS**

ABE 31240 - VISERA  
Juni 2013

**MOTOPLASTIC, S.A.**

Molino de la Sal, 1

08403 GRANOLLERS - BARCELONA/ ESPAÑA

Tels: 00-34-93 849 06 33 / 00-34-93 849 08 77

Fax: 00-34-93 849 09 88

[www.puig.tv](http://www.puig.tv)

[info@puig.tv](mailto:info@puig.tv)



# Kraftfahrt-Bundesamt

DE-24932 Flensburg

---

## ALLGEMEINE BETRIEBSERLAUBNIS (ABE)

nach § 22 in Verbindung mit § 20 Straßenverkehrs-Zulassungs-Ordnung (StVZO) in der Fassung der Bekanntmachung vom 26.04.2012 (BGBl I S.679)

Nummer der ABE: 31240

Gerät: Windschild-Aufsatz

Typ: VISERA

Inhaber der ABE und Hersteller: Motoplastic S.A.  
ES - 08400 Granollers (Barcelona)/Spanien

Für die obenbezeichneten reihenweise zu fertigenden oder gefertigten Geräte wird diese Genehmigung mit folgender Maßgabe erteilt:

Die genehmigte Einrichtung erhält das Typzeichen

**KBA 31240**

Dieses von Amts wegen zugeteilte Zeichen ist auf jedem Stück der laufenden Fertigung in der vorstehenden Anordnung dauerhaft und jederzeit von außen gut lesbar anzubringen. Zeichen, die zu Verwechslungen mit einem amtlichen Typzeichen Anlass geben können, dürfen nicht angebracht werden.



# Kraftfahrt-Bundesamt

DE-24932 Flensburg

---

2

Nummer der ABE: 31240

Die Windschild-Aufsatz, Typ VISERA, dürfen in den in den beiliegenden Prüfunterlagen beschriebenen Ausführungen nur zum Anbau an den dort aufgeführten Krafträdern unter den angegebenen Bedingungen feilgeboten werden.

Bei Verwendung der Geräte an den in den beiliegenden Prüfunterlagen beschriebenen Krafträdern, die mit Einzelbetriebserlaubnis (EBE) nach §21 StVZO in den Verkehr gelangt sind, ist eine unverzügliche Überprüfung des Ein- oder Anbaus der Fahrzeugteile durch einen amtlich anerkannten Sachverständigen oder Prüfer für den Kraftfahrzeugverkehr oder durch einen Kraftfahrzeugsachverständigen oder einen Angestellten nach Nummer 4 der Anlage VIIIb zur StVZO durchzuführen.

Der ordnungsgemäße Ein- oder Anbau ist gemäß §22 Absatz 1 Satz 5 bei der Überprüfung mit positivem Ergebnis zu bestätigen. Nach durchgeführter Abnahme ist die ausgestellte Bestätigung mit dieser ABE und den Fahrzeugpapieren mitzuführen und den zuständigen Personen auf Verlangen auszuhändigen. Letzteres entfällt nach Berichtigung der Fahrzeugpapiere.

In einer mitzuliefernden Anbauanweisung sind die Bezieher auf den eingeschränkten Verwendungsbereich hinzuweisen.

Der Anbau hat nach dieser Anweisung zu erfolgen.

An jedem Gerät muß an einer gegen Beschädigung geschützten, auch nach dem Anbau sichtbaren Stelle gut lesbar und dauerhaft ein Fabrikschild angebracht sein, das folgende Angaben enthält:

Hersteller oder Herstellerzeichen  
Typ und  
Typzeichen

Statt der Kennzeichnung der Geräte mit dem Fabrikschild können die geforderten Angaben auch eingeprägt sein.



# Kraftfahrt-Bundesamt

DE-24932 Flensburg

---

3

Nummer der ABE: 31240

Im übrigen gelten die im beiliegenden Gutachten nebst Anlagen der Typprüfstelle Fahrzeuge/Fahrzeugteile des TÜV Rheinland Kraftfahrt GmbH, Köln, vom 04.04.2013 festgehaltenen Angaben.

Das geprüfte Muster ist so aufzubewahren, dass es noch fünf Jahre nach Erlöschen der ABE in zweifelsfreiem Zustand vorgewiesen werden kann.

Flensburg, 04.06.2013

Im Auftrag

Frederik Maß

Anlagen:

Nebenbestimmungen und Rechtsbehelfsbelehrung  
1 Gutachten Nr. 134KA0015



# Kraftfahrt-Bundesamt

DE-24932 Flensburg

---

Nummer der ABE: 31240

- Anlage -

## Nebenbestimmungen und Rechtsbehelfsbelehrung

### Nebenbestimmungen

Die Einzelerzeugnisse der reihenweisen Fertigung müssen mit den Genehmigungsunterlagen genau übereinstimmen. Mit dem zugeteilten Typzeichen/Prüfzeichen dürfen die Fahrzeugteile nur gekennzeichnet werden, die den Genehmigungsunterlagen in jeder Hinsicht entsprechen.

Änderungen an den Einzelerzeugnissen sind nur mit ausdrücklicher Zustimmung des Kraftfahrt-Bundesamtes gestattet.

Änderungen der Firmenbezeichnung, der Anschrift und der Fertigungsstätten sowie eines bei der Erteilung der Genehmigung benannten Zustellungsbevollmächtigten oder bevollmächtigten Vertreters sind dem Kraftfahrt-Bundesamt unverzüglich mitzuteilen.

Das Kraftfahrt-Bundesamt ist unverzüglich zu benachrichtigen, wenn die reihenweise Fertigung oder der Vertrieb der genehmigten Einrichtung innerhalb eines Jahres oder endgültig oder länger als ein Jahr eingestellt wird. Die Aufnahme der Fertigung oder des Vertriebs ist dann dem Kraftfahrt-Bundesamt unaufgefordert innerhalb eines Monats mitzuteilen.

Verstöße gegen diese Bestimmungen können zum Widerruf der Genehmigung führen und können überdies strafrechtlich verfolgt werden.

Die Genehmigung erlischt, wenn sie zurückgegeben oder entzogen wird, oder der genehmigte Typ den Rechtsvorschriften nicht mehr entspricht. Der Widerruf kann ausgesprochen werden, wenn die für die Erteilung und den Bestand der Genehmigung geforderten Voraussetzungen nicht mehr bestehen, wenn der Genehmigungsinhaber gegen die mit der Genehmigung verbundenen Pflichten – auch soweit sie sich aus den zu dieser Genehmigung zugeordneten besonderen Auflagen ergeben - verstößt oder wenn sich herausstellt, dass der genehmigte Typ den Erfordernissen der Verkehrssicherheit oder des Umweltschutzes nicht entspricht.

Das Kraftfahrt-Bundesamt kann jederzeit die ordnungsgemäße Ausübung der durch diese Genehmigung verliehenen Befugnisse, insbesondere die genehmigungsgerechte Fertigung sowie die Maßnahmen zur Übereinstimmung der Produktion, nachprüfen. Es kann zu diesem Zweck Proben entnehmen oder entnehmen lassen. Dem Kraftfahrt-Bundesamt und/oder seinen Beauftragten ist ungehinderter Zutritt zu Produktions- und Lagerstätten zu gewähren.

Die mit der Erteilung dieser Genehmigung verliehenen Befugnisse sind nicht übertragbar. Schutzrechte Dritter werden durch diese Genehmigung nicht berührt.

### Rechtsbehelfsbelehrung

Gegen diese Genehmigung kann innerhalb eines Monats nach Bekanntgabe Widerspruch erhoben werden. Der Widerspruch ist beim **Kraftfahrt-Bundesamt, Fördestraße 16, DE-24944 Flensburg**, schriftlich oder zur Niederschrift einzulegen.

# GUTACHTEN

134KA0015

zur Erteilung einer Allgemeinen Betriebserlaubnis  
nach § 22 StVZO

Art des Fahrzeugteils Windschildaufsatz	Typ <b>VISERA</b>	Antragsteller Motoplastic, S.A. 08400 Granollers, Barcelona
--	----------------------	---

## 1.0 Hersteller und Antragsteller:

Motoplastic, S. A.  
Molino de la Sal, 1  
08400 Granollers (Barcelona)

## 2.0 Angaben zum Fahrzeugteil

2.1. Typ:

**VISERA**

2.2. Ausführungen:

1= 6319, 2= 6320, 3= 6375

2.3. Hauptabmessungen in mm:

siehe Anlage Zeichnung

2.4. Art:

Windabweiser zur Befestigung (clip-on) an vorhandenem Windschild gemäß Anlage

2.5. Werkstoff:

Glasähnlicher Kunststoff,  
Acrylglas PMMA ww. Polycarbonat

2.6. Kennzeichnung, z.B:

Hersteller:	Motoplastic S.A.
Typ:	VISERA
Ausführung:	6320
Typzeichen:	<b>KBA xxxxx</b>

2.7. Art und Ort der Kennzeichnung:

Durch Stempel eingepreßt, wahlweise Klebeetikett

## 3.0 Prüfungen und Ergebnisse

Die Prüfungen wurden in der 09. kW 2013 in Sulzbach durchgeführt nach dem VdTÜV - Merkblatt 736 "Verkleidungen für Krafträder", Ausgabe 08.2009.  
Die dort gestellten Anforderungen werden eingehalten.

### 3.1. Materialprüfung (TA 29, Absatz 3.6.8)

Die Windabweiser genügen im Hinblick auf das Bruch- und Splitterverhalten den in der TA 29 festgehaltenen Anforderungen.

# GUTACHTEN

134KA0015

zur Erteilung einer Allgemeinen Betriebserlaubnis  
nach § 22 StVZO

Art des Fahrzeugteils Windschildaufsatz	Typ <b>VISERA</b>	Antragsteller Motoplastic, S.A. 08400 Granollers, Barcelona
--	----------------------	---

## 3.2 Äußere Gestaltung (97/24/EG , Kap. 3)

Alle freiliegenden Kanten sind mit einem Verrundungsradius von  $\geq 2$  mm versehen.

## 3.3. Sichtfeldmessung (Mbl. 736 mit § 35b StVZO)

Das Sichtfeld wird nicht eingeschränkt.

## 3.4. Zugänglichkeit der Bedienteile: Nicht beeinträchtigt.

## 3.5. Fahrverhalten:

Mit ausgewählten Prüffahrzeugen wurden Fahrversuche durchgeführt.  
Dabei wurden bis zur Höchstgeschwindigkeit der Prüffahrzeuge keine negativen Einflüsse auf das Fahrverhalten festgestellt.

## 3.6. Höchstgeschwindigkeit:

Die Höchstgeschwindigkeit der in Anlage 7.1 aufgeführten Fahrzeuge ändert sich im Rahmen der zulässigen Messtoleranzen nicht.

## 3.7. Befestigung:

Der Windschildaufsatz wird mit der Grundscheibe durch 2 Klemmvorrichtungen miteinander verbunden.

Eine Montageanleitung wird vom Antragsteller jedem Teil beigelegt, siehe Anlage.

## 4.0 **Sonstige Fahrzeugteile**

- |                                   |   |                                      |
|-----------------------------------|---|--------------------------------------|
| 4.1. Scheinwerfer:                | ) |                                      |
| 4.2. Fahrtrichtungsanzeiger vorn: | ) | nicht betroffen, Teile verbleiben im |
| 4.3. Rückspiegel:                 | ) | Serienzustand                        |
| 4.4. Instrumente:                 | ) |                                      |

## 5.0 **Verwendungsbereich**

Der Windschildaufsatz ist zum Anbau an den in Anlage 7.1.1 bis 7.1.5 aufgeführten Krafträdern unter Beachtung der dort genannten Anmerkungen möglich.

# GUTACHTEN

134KA0015

zur Erteilung einer Allgemeinen Betriebserlaubnis  
nach § 22 StVZO

Art des Fahrzeugteils Windschildaufsatz	Typ <b>VISERA</b>	Antragsteller Motoplastic, S.A. 08400 Granollers, Barcelona
--	----------------------	---

## 6.0 Sonstiges

Bei den Fahrzeugtypen gemäß Anlage 7.1, die im Verfahren zur Erlangung einer Einzel-Betriebs-Erlaubnis in den Verkehr gekommen sind, erkennbar an „EBE“ in der Spalte BE-/ EG- BE, ist die Abnahme des Anbaus und eine entsprechende Berichtigung der Fahrzeugpapiere erforderlich.

Bei allen anderen wird die Abnahme des Anbaus durch einen amtlich anerkannten Sachverständigen oder Prüfer für den Kraftfahrzeugverkehr oder einen Kraftfahrzeugsachverständigen bzw. Angestellten nach Abschnitt 4 der Anlage VIII b zur StVZO nicht für erforderlich gehalten.

Gegen die Erteilung einer ABE bestehen für die in Anlage 7.1 genannten Fahrzeuge bei Beachtung der Montageanleitung keine technischen Bedenken.

## 7.0 Anlagen

- 7.1.1 Verwendungsbereich Visera mit Originalscheiben (10 Seiten)
- 7.1.2 Verwendungsbereich Visera mit Verkleidungsscheiben Motoplastic (15 Seiten)
- 7.1.3 Verwendungsbereich Visera mit Cockpitscheiben Motoplastic (7 Seiten)
- 7.1.4 Verwendungsbereich Visera mit Rollerscheiben Motoplastic (10 Seiten)
- 7.1.5 Verwendungsbereich Visera mit Windshields Motoplastic (13 Seiten)
- 7.2. Montageanleitung (1 Seite)
- 7.3. Zeichnungen (1 Seite)

Der benannte Technische Dienst ist die Typprüfstelle Fahrzeuge/Fahrzeugteile der TÜV Rheinland Kraftfahrt GmbH, Ingenieurzentrum TÜV Saarland automobil GmbH, Verkehrstechnik.

Sulzbach, 04.04.2013



Dipl. Ing. Stephan Bauermann



Anlage 7.1.1 Verwendungsbereich zum Gutachten 134KA0015 vom 04.04.2013 i.V.m.

**Originalscheiben** der u.g. Fahrzeughersteller

Hersteller	Handelsbezeichnung	Typ	ABE / EG- BE	Baujahr von		Visera- Ausf.
<b>APRILIA</b>	siehe auch Piaggio					
APRILIA	RS 50	HP	G797	1997	-	1
APRILIA	RS 50	PG	K267	1999	-	1
APRILIA	RS 50	RL	e3*0012*	2000	-	1
APRILIA	RS 125	MP	H356	1995	-	1
APRILIA	RS 125	MP	H356	1996	-	1
APRILIA	RS 250	LD01	G897	1994	-	1
APRILIA	RS 250	LD	G897 *02	1997	-	1
APRILIA	Scarabeo 500	RT	e11*00072*	2002	-	1
APRILIA	Pegaso 600	FP	EBE	1988	-	1
APRILIA	Pegaso 650	MX	H 357	1991	-	1
APRILIA	Pegaso 650	ML	H 523	1995	-	2
APRILIA	RSV 1000 mille	ME	H827	1997	-	1
APRILIA	RSV 1000 R	RP	e11*00027*	2001	-	1
APRILIA	RSV 1000 Tuono	RP	e11*00027*	2003	-	1
APRILIA	RSV 1000	RR	e11*00093*	2003	-	1
APRILIA	SL 1000 Falco	PA	e11*0749*	1999	-	2
<b>BMW</b>	C 600 Sport	C 65	e1*0552*	2012	-	1
BMW	C 650 GT	C 65	e1*0552*	2012	-	1
BMW	F 650	BMW 169	G532	1996	-	1
BMW	F 650 protection	BMW 169	G532	1996	-	1
BMW	F 650, ST	BMW 169	G532	1997	-	1
BMW	F 650 CS	E650C	e1*0201*	2004	-	1
BMW	F 650 GS, Dakar	R 13	e1*00061*	2000	-	1
BMW	F 650 GS, Dakar	E650G	e1*0200*	2004	-	1
BMW	F 650 GS	E650G	e1*0200*	2011	-	1
BMW	F 650 GS	E8GS	e1*0352*	2007	-	1
BMW	G 650 GS	E650G	e1*0200*	2012	-	1
BMW	G 650 GS Sertao	E650G	e1*0200*	2012	-	1
BMW	F 700 GS	E8GS	e1*0352*	2012	-	1
BMW	F 800 R	E8ST	e1*0283*02	2009	-	1
BMW	F 800 S	E8ST	e1*0283*	2007	-	1
BMW	F 800 GS	E8GS	e1*0352*	2007	-	1
BMW	F 800 GT	E8ST	e1*0283*	2013	-	1
BMW	F 800 ST	E8ST	e1*0283*	2012		1
BMW	R 850 GS	BMW 259	G 239	1993	-	1
BMW	K 75 S	BMW K75S	D796	1985		1
BMW	K 100 RS, 16V	BMW 100	D 100	1983	-	1
BMW	K 100 RS, 16V	BMW 100	D 100/1	1990	-	1
BMW	K1	BMW 100	D 100/1	1989	-	1
BMW	R 100 GS Paris Dakar	BMW 247E	B 791	1985	-	1
BMW	R 100 GS	BMW 247E	B 791/1	1987	-	1
BMW	S 1000 RR	K10	e1*0421*	2008	-	1
BMW	R 1100 S	R2S	K 083	1999	-	1
BMW	R 1100 S	R2S	e1*00102*	2001	-	1
BMW	R 1100 S	R11S	e1*0210*	2004	-	1
BMW	R 1100 R	BMW 259	G 239	1993	-	1
BMW	R 1150 R	R21	e1*0041*	1999	-	1
BMW	R 1150 R	R11R	e1*0216*	2004	-	1
<b>BMW</b>	R 1100 RS	BMW 259	G 239	1993	-	1
BMW	R 1100 GS	BMW 259	G 239	1993	-	1

Anlage 7.1.1 Verwendungsbereich zum Gutachten 134KA0015 vom 04.04.2013 i.V.m.

**Originalscheiben** der u.g. Fahrzeughersteller

Hersteller	Handelsbezeichnung	Typ	ABE / EG- BE	Baujahr von		Visera- Ausf.
BMW	R 1150 GS	R21	e1*0041*	1999	-	1
BMW	R 1150 GS	R11R	e1*0216*	2004	-	1
BMW	R 1150 GS Adventure	R21	e1*0041*	2002	-	1
BMW	R 1150 RS, RT	R22	e1*00101*	2001	-	1
BMW	R 1150 RS	R11RT	e1*0215*	2004	-	1
BMW	K 1200 GT	K12	e1*0104*	2001	-	1
BMW	K 1200 GT	K12 S	e1*0217*	2006	-	1
BMW	K 1200R , Sport	K12 R	e1*0234*	2005	-	1
BMW	K 1100 RS	BMW 100	D 100	1983	-	1
BMW	K 1200 RS	BMW 589	H 646	1997	-	1
BMW	K 1200 RS	K12	e1*00104*	2001	-	1
BMW	K 1200 S	K12S	e1*0217*	2005	-	1
BMW	K 1300 S	K12S	e1*0217*	2012	-	1
BMW	R 1200 C	BMW 259C	H 733	1997	-	1
BMW	R 1200 C	R2C	e1*00093*	2001	-	1
BMW	R 1200 C Classic	K30	e1*00195*	2002	-	1
BMW	R 1200 CL	K30	e1*00195*	2003	-	1
BMW	R 1200 GS, Adventure	R12	e1*0199*	2004	-	1
BMW	R 1200 GS DOHC	R12	e1*0199*	2010	-	1
BMW	R 1200 GS Adventure	R12	e1*0199*	2010	-	1
BMW	R 1200 GS	R 12W	e1*0584*	2013	-	1
BMW	R 1200 HP2	RHP2	e1*0254*	2005	-	1
BMW	R 1200 R	R1ST	e1*0230*	2005	-	1
BMW	R 1200 RT	R12T	e1*0228*	2012	-	1
BMW	R 1200 S	R12S	e1*0284*	2006	-	1
BMW	R 1200 ST	R1ST	e1*0230*	2005	-	1
BMW	K 1300 R, S	K12S	e1*0217*	2008	-	1
BMW	K 1300 GT	K12S	e1*0217*	2009	-	1
BMW	K 1600 GT, GTL	K16GT	e1*0498*	2012	-	1
<b>BUELL</b>	XB-9S lightning	XB1	e4*0139*	2003	-	1
BUELL	XB-9SX city X	XB1	e4*0139*	2004	-	1
BUELL	XB-12S lightning	XB1	e4*0139*	2003	-	1
						1
<b>CAGIVA</b>	Elefant 900 I.E.	B	H 157	1990	-	1
CAGIVA	Grand Canyon 900	3M	EBE	1997	-	1
CAGIVA	Navigator 1000	M5	e3*0032*	2000	-	1
						1
<b>DUCATI</b>	M 620 Monster, Dark S	M4	e3*0030*	2002	-	1
DUCATI	M 620 Monster, Dark S	M4	e3*0281*	2005	-	1
DUCATI	620 Multistrada	A1	e3*0283*	2005	-	1
DUCATI	620 Sport	V5	e3*0142*	2003	-	1
DUCATI	748 Strada	748	H199	1995	-	1
DUCATI	748 SP, SPS	ZDM 748...	EBE	1994	-	1
DUCATI	748 Strada	H3	e1*00037*	1999	-	1
DUCATI	749, 749S	H5	e3*0153*		-	1
DUCATI	750 SS, i.E.	V 2	e1*00026	2002	-	1
DUCATI	800 SS	V 5	e3*0142*	2005	-	1
DUCATI	M 800 Monster, Dark S	M4	e3*0030*	2002	-	1
DUCATI	Sport 800	V5	e3*0142*	2003	-	1
<b>DUCATI</b>	M 800 S2R	M4	e3*0281*	2005	-	1
DUCATI	848	H6	e3*0475*	2008	-	1

Anlage 7.1.1 Verwendungsbereich zum Gutachten 134KA0015 vom 04.04.2013 i.V.m.

**Originalscheiben** der u.g. Fahrzeughersteller

Hersteller	Handelsbezeichnung	Typ	ABE / EG- BE	Baujahr von		Visera- Ausf.
DUCATI	848 Evo	H7	e3*0475*	2012	-	1
DUCATI	900 SS, i.E.	V1	e1*00004*	2008	-	1
DUCATI	M 900 Monster S	M2	e1*00051*	1999	-	1
DUCATI	M 900 i.e. Monster D.	M4	e3*0030*	2002	-	1
DUCATI	MH 900 e	V3	e3*00046*	2000	-	1
DUCATI	916 Strada, Biposto	916	G846	1994	-	1
DUCATI	916 SP Senna	ZDM 916...	EBE	1994	-	1
DUCATI	916 SPS, 996 SPS	H1	EBE	2000	-	1
DUCATI	S4 Monster 916	M4	e3*0030*	2001	-	1
DUCATI	M 1000 Monster S 992	M4	e3*0030*	2002	-	1
DUCATI	ST2 944	S1	H 965	1997	-	1
DUCATI	ST2 944	S1	e1*00030*	1999	-	1
DUCATI	ST3 992	S3	e3*0217*	2004	-	1
DUCATI	ST3S, ABS 992	S3	e3*0418*	2006	-	1
DUCATI	ST4 916	S2	e3*0217*	1999	-	1
DUCATI	ST4S, ABS 996	S2	e1*00013*	2001	-	1
DUCATI	996	H2	e1*00012	1998	-	1
DUCATI	ST4S 996	S3	e3*0418*	2003	-	1
DUCATI	Monster S4R 996	M4	e3*0030*	2003	-	1
DUCATI	998, 999	H2	e1*00012	2001	-	1
DUCATI	999, 999S	H4	e3*0147	2003	-	1
DUCATI	Monster 1000 S2R	M4	e3*0281*	2007	-	1
DUCATI	Monster 1000 S4R	M4	e3*0281*		-	1
DUCATI	Multistrada DS 1000	A1	e3*0167*	2003	-	1
DUCATI	Multistrada DS 1000 S	A1	e3*0283*	2005	-	1
DUCATI	Multistrada 1100, S	A1	e3*0283*	2006	-	1
DUCATI	Multistrada 1200,S	A2	e3*0563*	2010	-	1
DUCATI	1098, R, S	H7	e3*0436*	2008	-	1
DUCATI	1198, S	H7	e3*0436*	2008	-	1
DUCATI	1199 PANIGALE, S	H8/00/AA	e3*0586*	2012		1
<b>HONDA</b>	CBF 125 M	JC 40	e13*0317*	2008	-	1
HONDA	NS-1	DC 01	EBE		-	1
HONDA	NSR 125	JC 22	K353	1997	-	1
HONDA	XL 125 V Varadero	JC 32	e9*0053*	2001	-	2
HONDA	CBF 125	JC 40	e13*0317*	2009	-	1
HONDA	CBR 125 R	JC 34	e13*0004*	2004	-	1
HONDA	CBR 125 R	JC 50	e13*0445*	2011	-	1
HONDA	125 Silver wing	JF 12	e3*0172*	2007	-	1
HONDA	CBR 250R	MC 41	e13*0457*	2011	-	1
HONDA	SWT 400 Silver wing	NF 01	e4*0734*	2011	-	1
HONDA	CB 500 S	PC 32	H 418	1996	-	1
HONDA	CB 500 X	PC 46	e13*0622*	2013	-	1
HONDA	CB 600 S Hornet	PC 34	K 016	1998	-	2
HONDA	CB 600 S Hornet	PC 34	e13*0026*	2000	-	2
HONDA	CB 600 S Hornet	PC 36	e3*0101*	2002	-	2
HONDA	CBR 500 R, RA	PC 44	e13*0602*	2013	-	1
HONDA	CBR 600 F	PC 19	E515	1990	-	1
HONDA	CBR 600 F	PC 23	E978	1990	-	1
HONDA	CBR 600 F	PC 25	F648	1991	-	1
<b>HONDA</b>	CBR 600 F	PC 31	H002	1995	-	3
HONDA	CBR 600 F	PC 35	K294	1999	-	2

Anlage 7.1.1 Verwendungsbereich zum Gutachten 134KA0015 vom 04.04.2013 i.V.m.

**Originalscheiben** der u.g. Fahrzeughersteller

Hersteller	Handelsbezeichnung	Typ	ABE / EG- BE	Baujahr von		Visera- Ausf.
HONDA	CBR 600 FI , Sport	PC 35	e4*0101*	2001	-	2
HONDA	CBR 600 RR	PC 37	e4*0190	2003	-	1
HONDA	CBR 600 RR	PC 37	e4*0190	2005	-	1
HONDA	CBR 600 RR	PC 40	e4*1247*	2007	-	1
HONDA	CBR 600 RR, RA	PC 40	e4*1247*	2013	-	1
HONDA	CBR 600 F	PC 41	e3*0454*	2007	-	1
HONDA	CBF 600 S	PC 38	e3*0231*	2004	-	2
HONDA	CBF 600 S (ABS)	PC 43	e3*0490*	2008	-	2
HONDA	Integra 700	RC 62	e4*2788*	2012	-	1
HONDA	SWT 600 Silver wing	PF 01	e4*0114	2011	-	1
HONDA	Transalp 600 V	PD 06	E 512	1988	-	2
HONDA	Transalp 600 V	PD 10	H686	1994	-	1
HONDA	NX 650 Dominator	RD 02	E851	1992	-	1
HONDA	XL 650 V Transalp	RD 10	e3*0017*	2000	-	2
HONDA	XL 650 V Transalp	RD 11	e9*0077*	2004	-	2
HONDA	NT 650 V Deauville	RC 47	K027	1998	-	1
HONDA	NC 700 S	RC 61	e4*2824*	2012	-	1
HONDA	NC 700 X	RC 63	e4*2789*	2012	-	1
HONDA	NT 700 V Deauville	RC 52	e9*0069*	2008	-	1
HONDA	NSA700A DN-01	RC 55	e4*1904*	2008	-	1
HONDA	XL 700 V Transalp	RD 13	e9*0223*	2008	-	1
HONDA	XRV 750 Africa Twin	RD 04	F371	1990	-	2
HONDA	XRV 750 Africa Twin	RD 07	G317	1993	-	2
HONDA	VFR 750 F	RC 36	E840	1990	-	2
HONDA	VFR 750 F	RC 36	F372	1994	-	2
HONDA	VFR 800	RC 46	K011	1998	-	2
HONDA	VFR 800 VTEC	RC 46	e1*0132*	2002	-	2
HONDA	VFR800X Crossrunner	RC 60	e4*2673	2011	-	1
HONDA	CBR 900 RR	SC 28	G034	1992	-	1
HONDA	CBR 900 RR	SC 33	H294	1998	-	2
HONDA	CBR 900 RR	SC 44	e13*0019*	2000	-	1
HONDA	CBR 900 RR	SC 50	e13*0052*	2002	-	1
HONDA	CBF 1000	SC 58	e3*0373*	2006	-	2
HONDA	CBF 1000 F	SC 64	e4*2395*	2010	-	1
HONDA	CBR 1000 F	SC 21	E513	1988	-	1
HONDA	CBR 1000 F	SC 24	F143	1989	-	1
HONDA	CBR 1000 RR	SC 57	e4*0269*	2004	-	1
HONDA	CBR 1000 RR	SC 59	e4*1726*	2008	-	1
HONDA	VTR 1000	SC 36	H687	1997	-	1
HONDA	VTR 1000 SP-1	SC 45	e4*0061*	2000	-	2
HONDA	VTR 1000 SP-2	SC 45	e4*0061*	2002	-	2
HONDA	XL 1000 Varadero	SD 01	e4*0009*	1999	-	1
HONDA	XL 1000 Varadero	SD 02	e9*0059*	2003	-	1
HONDA	CBR 1100 XX	SC 35	H541	1996	-	3
HONDA	CBR 1100 XX	SC 35	e13*0043*	2002	-	3
HONDA	ST 1100 Pan Europ.	SC 26	F440	1990	-	1
HONDA	VFR 1200 F	SC 63	e4*2383*	2010	-	1
HONDA	VFR 1200 X Crosstourer	SC 70	e4*2701*	2012	-	1
HONDA	CB 1300, S	SC 54	e4*0187*	2003	-	1
HONDA	ST 1300 Pan European	SC 51	e1*0147*		-	1
HONDA	GL 1800 Gold Wing	SC 47	e4*0107*	2006	-	1

Anlage 7.1.1 Verwendungsbereich zum Gutachten 134KA0015 vom 04.04.2013 i.V.m.

**Originalscheiben** der u.g. Fahrzeughersteller

Hersteller	Handelsbezeichnung	Typ	ABE / EG- BE	Baujahr von		Visera- Ausf.
<b>HYOSUNG</b>	GT 650 S/R	GT650	e9*0002*	2004	-	1
HYOSUNG	GT 650 I	GT650	e9*0002*	2007	-	1
HYOSUNG	GT 650 iR	GT650	e9*0002*	2009	-	1
HYOSUNG	GT 125	GT	e9*0114*	2003	-	1
HYOSUNG	GT 250	GT	e9*0114*	2004	-	1
<b>KAWASAKI</b>	ZX 250 R Ninja	EX 250 K	e1*0351*	2008	-	1
KAWASAKI	Ninja 300 ABS	EX300A	e1*0572*	2013	-	1
KAWASAKI	ZXR 400	ZX 400 L	F669	1991	-	2
KAWASAKI	KLE 500	LE 500 A	F670	1994	-	1
KAWASAKI	KLE 500	LE 500 A	e1*00074*	2000	-	1
KAWASAKI	GPZ 500 S	EX 500 A	E 444	1987	-	2
KAWASAKI	GPZ 500 S	EX 500 D	G 587	1994	-	2
KAWASAKI	EN 500 Vulcan	EN 500 A	F 380	1994	-	1
KAWASAKI	GPZ 600 R	ZX 600 A	D753	1987	-	2
KAWASAKI	GPX 600 R	ZX 600 A	D753		-	2
KAWASAKI	ZZR 600	ZX 600 D	F382	1990	-	2
KAWASAKI	ZZR 600	ZX 600 E	G202	1993	-	1
KAWASAKI	ZX - 6 R Ninja	ZX 600 F	G937	1995	-	2
KAWASAKI	ZX - 6 R Ninja	ZX 600 G	H967	1998	-	1
KAWASAKI	ZX - 6 R Ninja	ZX 600 J	e4*0042*	2000	-	2
KAWASAKI	ZX - 6 RR Ninja	ZX 600 N	e4*0364	2009	-	1
KAWASAKI	ZX - 6 R Ninja	ZX 636 A	e1*00141*	2002	-	1
KAWASAKI	ZX - 6 R Ninja	ZX 636 B	e4*0180*	2003	-	1
KAWASAKI	ZX - 6 R Ninja	ZX 636 C	e1*0229*	2005	-	2
KAWASAKI	ZX - 6 R Ninja	ZX 600 P	e4*1274*	2007	-	1
KAWASAKI	ZX - 6 R Ninja	ZX 600 R	e4*2077*	2009	-	1
KAWASAKI	ZX - 6 R Ninja	ZX 600 R	e4*2077*	2009	-	1
KAWASAKI	ZX- 6R 636	ZX636E	e1*0571*	2013	-	1
KAWASAKI	ER-6F	EX 650 A	e1*0269*	2005	-	2
KAWASAKI	ER-6F	EX 650 C	e1*0417*	2009	-	1
KAWASAKI	ER-6F	EX 650 E	e1*0538*	2012	-	1
KAWASAKI	KLV 650	WVB1	e4*0233*	2004	-	3
KAWASAKI	VERSYS	LE 650 A	e1*0305*	2006	-	1
KAWASAKI	VERSYS 650	LE 650 C	e4*0462*	2010	-	1
KAWASAKI	GPZ 750 R	ZX 750 G	D608	1985	-	2
KAWASAKI	ZR- 7 S	ZR 750 F	e1*00023*	1998	-	3
KAWASAKI	ZXR 750	ZX 750 H	F102	1989	-	1
KAWASAKI	ZXR 750 (R)	ZX 750 J	F671	1991	-	1
KAWASAKI	ZXR 750	ZX 750 L	G154	1993	-	2
KAWASAKI	ZX - 7 R	ZX 750 P	H202	1996	-	1
KAWASAKI	GPZ 900 R	ZX 900 A	D363	1984	-	2
KAWASAKI	ZX - 9 R Ninja	ZX 900 B	G588	1994	-	3
KAWASAKI	ZX - 9 R Ninja	ZX 900 C	H884	1998	-	2
KAWASAKI	ZX - 9 R Ninja	ZX 900 E	e1*00054*	2000	-	1
KAWASAKI	KLV 1000	WVBS	e4*0142*	2002	-	1
KAWASAKI	ZX- 10	ZXT00B	E795	1988	-	1
KAWASAKI	ZX- 10 R Ninja	ZXT00C	e4*0246*	2004	-	1
KAWASAKI	ZX- 10 R Ninja	ZXT00D	e1*0270*	2006	-	2
KAWASAKI	ZX- 10 R Ninja	ZXT00E	e1*0350*	2008	-	1
<b>KAWASAKI</b>	ZX - 10R Ninja	ZXT00J	e4*2548*	2011	-	1
KAWASAKI	Versys 1000	LZT00A	e1*0540*	2012	-	1

Anlage 7.1.1 Verwendungsbereich zum Gutachten 134KA0015 vom 04.04.2013 i.V.m.

**Originalscheiben** der u.g. Fahrzeughersteller

Hersteller	Handelsbezeichnung	Typ	ABE / EG- BE	Baujahr von		Visera- Ausf.
KAWASAKI	Z 1000 SX	ZXT 00 G	e4*0486*	2011	-	1
KAWASAKI	GPZ 1100	ZXT 10 E	G938	2009	-	2
KAWASAKI	ZZR 1100	ZXT 10 C	F381	1992	-	2
KAWASAKI	ZZR 1100	ZXT 10 D	G203	1993	-	2
KAWASAKI	ZRX 1100	ZRT 10 C	H619	1997	-	1
KAWASAKI	ZZR 1200	ZXT 20 C	e1*00142*	2002	-	2
KAWASAKI	ZRX 1200 R,S	ZRT 20 A	e1*0106*	2000	-	1
KAWASAKI	ZX -12 R Ninja	ZXT 20 A	e1*00065*	2000	-	3
KAWASAKI	ZX -12 R Ninja	ZXT 20 A	e1*00065*	2002	-	3
KAWASAKI	ZZR 1400	ZXT 40 A	e4*0912*	2006	-	1
KAWASAKI	GTR 1400	ZGT 40 A	e1*0310*	2008	-	1
KAWASAKI	GTR 1400	ZGT 40 C	e1*0442*	2009	-	1
<b>KTM</b>	690 Duke	KTM Duke	e1*0353*	2008	-	1
KTM	990 Super Duke, R	KTM LC8 EFI	e1*0232*	2008	-	1
KTM	990 Supermoto	KTM LC8 SM	e1*0249*	2009	-	1
KTM	990 Adventure, R	KTM LC8	e1*0180*	2003	-	1
KTM	990 SM T	KTM LC8 SM	e1*0249*	2013	-	1
KTM	1190 RC8	KTM RC8	e1*0379*	2009	-	1
KTM	1190 Adventure	KTM Adventure	e1*0596*	2013	-	1
<b>MV AGUSTA</b>	F3 675	F3	e3*0587*	2010	-	1
MV AGUSTA	F4	F4	e3*0024*	2010	-	1
<b>KYMCO</b>	New Gran Dink 50 (G-Dink)	V6	e4*2879*	2012	-	3
KYMCO	Downtown 125	V2	EBE	2009	-	1
KYMCO	Downtown 200	V2	e4*2136*	2009	-	1
KYMCO	Downtown 300	V2	e4*2136*	2009	-	1
KYMCO	K-XCT 125i	D8	e4*2878*	2012	-	3
KYMCO	New Gran Dink 125 (G-Dink)	V5	e4*2786*	2012	-	3
KYMCO	Dink 125 / 150	S3	e13*0025	2000	-	1
KYMCO	Dink 125 / 200i	U5	e4*1440*	2007	-	1
KYMCO	Dink 250	S7	e4*0092*	2000	-	1
KYMCO	Xciting R250 i	T7	e4*0363*	2005	-	1
KYMCO	New Gran Dink 250 (G-Dink)	V5	e4*2786*	2011	-	3
KYMCO	Xciting R300 i	T7	e4*0363*	2005	-	1
KYMCO	K-XCT 300 i	D8	e4*2878*	2012	-	3
KYMCO	New Gran Dink 300 (G-Dink)	V5	e4*2786*	2011	-	3
KYMCO	Xciting 400 i	D6	e4*2903*	2013	-	1
KYMCO	Xciting R500 i	T7	e4*0363*	2010	-	1
<b>PIAGGIO</b>	RS 50	TS	EBE	2006	-	1
PIAGGIO	RS4 50	TK	e11*1155*	2012	-	1
PIAGGIO	RS 125	SF	e11*00053*	2006	-	1
PIAGGIO	RS4 125	TW	e11*1159*	2012		1
PIAGGIO	Atlantic 125, 200	SP	e11*00073*	2004	-	1
PIAGGIO	Atlantic 250, 300	SP	e11*00073*	2011	-	1
PIAGGIO	SR Max 125	M35	e3*0195*	2006	-	1
PIAGGIO	Leonardo 250	SV	e11*00063*	2006	-	1
PIAGGIO	SR Max 250	M35	e3*0195*	2006	-	1

Anlage 7.1.1 Verwendungsbereich zum Gutachten 134KA0015 vom 04.04.2013 i.V.m.

**Originalscheiben** der u.g. Fahrzeughersteller

Hersteller	Handelsbezeichnung	Typ	ABE / EG- BE	Baujahr von		Visera- Ausf.
<b>PIAGGIO</b>	SR Max 300	M35	e3*0195*	2006	-	1
PIAGGIO	Leonardo 300	SV	e11*00063*	2006	-	1
PIAGGIO	MP3 Touring	M71	e3*0577*	2011	-	1
PIAGGIO	MP3 Yourban 300	M75	e3*0578*	2011	-	1
PIAGGIO	X7 300	M62	e3*0492*	2008	-	1
PIAGGIO	X Evo 400	M52	e11*0423*	2006	-	1
PIAGGIO	X10 500 Executive	M76	e3*0589*	2012	-	1
PIAGGIO	Aprilia Scarabeo 500	VR	e11*0425*	2006	-	1
PIAGGIO	Aprilia Pegaso 650	RW	e11*00032*	2004	-	2
PIAGGIO	Aprilia Pegaso 650 Strada, Trail	VD	e11*0170*	2005	-	1
PIAGGIO	Aprilia Pegaso 650 Factory	VD	e11*0170*	2005	-	1
PIAGGIO	Aprilia Shiver 750 GT	RA	e11*0619*	2007	-	1
PIAGGIO	Aprilia Shiver 750 GT	RA	e11*0619*	2010	-	1
PIAGGIO	Aprilia Mana 850 GT	RC	e11*0663*	2009	-	1
PIAGGIO	Aprilia SRV 850	M 55	e3*0484*	2012	-	1
PIAGGIO	Aprilia RSV 1000 RSV4, V4R	RK	e11*0749*	2009	-	1
PIAGGIO	Aprilia RSV 1000 Factory	RK	e11*0749*	2009	-	1
PIAGGIO	Aprilia Caponord 1200	VK	e11*1642*	2013	-	1
<b>SUZUKI</b>	Burgman 125	BP	e9*0078*	2002	-	1
SUZUKI	Burgman 125	CC	e9*0110*	2007	-	1
SUZUKI	Burgman 150	---	EBE			1
SUZUKI	Burgman 200	CD	e9*0111*	2007	-	1
SUZUKI	Burgman 250	AN	K042	1999	-	1
SUZUKI	Burgman 400	WV BW	e4*0177*	2003	-	1
SUZUKI	Burgman 400	WV CG	e4*1052*	2007	-	1
SUZUKI	GS 500 F	BK	e9*0116*	2003	-	1
SUZUKI	GSF 600 S Bandit	GN 77 B	H 008	-	-	1
SUZUKI	GSF 600 S Bandit	GN 77 B	H 008	1996	-	1
SUZUKI	GSF 600 S Bandit	WVA8	e4*0060*	2000	-	2
SUZUKI	GSX - 600 F	GN 72 B	E775	1997	-	2
SUZUKI	GSX - 600 F	AJ	H928	1998	-	1
SUZUKI	GSX - R 600	AD	H583	1996	-	2
SUZUKI	GSX - R 600	AD	H583	1998	-	2
SUZUKI	GSX - R 600	WV BG	e4*0100*	2001	-	1
SUZUKI	GSX - R 600	WV B2	e4*0253*	2004	-	1
SUZUKI	GSX - R 600	WV CE	e4*0849*	2006	-	1
SUZUKI	GSX - R 600	WV CV	e4*1756*	2008	-	1
SUZUKI	GSX - R 600	C3	e4*2578*	2011	-	1
SUZUKI	RF 600 R	GN 76 A	---	1993	-	1
SUZUKI	RF 600 R	GN 76 B	G319	1993	-	1
SUZUKI	Burgman 650 Executive	WV BU	e4*0151*	2003	-	1
SUZUKI	Burgman 650 Executive	WV BU	e4*0851*	2013	-	1
SUZUKI	DL 650 Vstrom	WV B1	e4*0233	2004	-	3
SUZUKI	DL 650 A Vstrom	WV B1	e4*0724*	2007	-	3
SUZUKI	GSF 650,S Bandit	WV B5	e4*0359*	2005	-	1
SUZUKI	GSF 650, SA Bandit	WV CJ	e4*1342*	2007	-	1
SUZUKI	GSX 650 F	WV CJ	e4*1342*	2008	-	1
SUZUKI	GSF 650 Bandit S	WV CZ	e4*2163*	2009	-	1
SUZUKI	SV 650 S	AV	K 329	1999	-	1
SUZUKI	SV 650 S	WV BY	e4*0192*	2003	-	2
SUZUKI	XF 650 Freewind	AC	H674	1997	-	2

Anlage 7.1.1 Verwendungsbereich zum Gutachten 134KA0015 vom 04.04.2013 i.V.m.

**Originalscheiben** der u.g. Fahrzeughersteller

Hersteller	Handelsbezeichnung	Typ	ABE / EG- BE	Baujahr von		Visera- Ausf.
SUZUKI	XF 650 Freewind	AC	H674	2000	-	2
<b>SUZUKI</b>	GSX 750 F	GR 78 A	F025	1997	-	2
SUZUKI	GSX 750 F	AK	K222	1998	-	1
SUZUKI	GSX 750 F	WVAK	e4*0171*	2003	-	1
SUZUKI	GSX R 750	GR 77 B	E776	1988	-	2
SUZUKI	GSX R 750	GR 7 AA	EBE	1991	-	1
SUZUKI	GSX R 750	GR 7 AB	F345	1991	-	1
SUZUKI	GSX- R 750 W	GR 7 BA	EBE	1992	-	1
SUZUKI	GSX- R 750 W	GR 7 BB	F971	1992	-	1
SUZUKI	GSX- R 750	GR 7 DB	H254	1996	-	1
SUZUKI	GSX- R 750	GR 7 DB	H254	1998	-	1
SUZUKI	GSX- R 750	WVBD	e4*0068	2000	-	1
SUZUKI	GSX- R 750	WVB3	e4*0261*	2004	-	1
SUZUKI	GSX- R 750	WVCF	e4*0890*	2006	-	1
SUZUKI	GSX- R 750	WVCW	e4*1852*	2008	-	1
SUZUKI	GSX- R 750	C4	e4*2587*	2011	-	1
SUZUKI	DR 800	SR 43 B	F723	1991	-	1
SUZUKI	RF 900 R	GT 73 A	EBE	1994	-	1
SUZUKI	RF 900 R	GT 73 B	G616	1994	-	1
SUZUKI	DL 1000 V Strom	WVBS	e4*0142*	2002	-	1
SUZUKI	SV 1000 N, S	WVBX	e4*0191*	2003	-	2
SUZUKI	TL 1000 R	AM	H977	1998	-	1
SUZUKI	TL 1000 S	AG	H632	1998	-	1
SUZUKI	GSX- R 1000	WVBL	e4*0108*	2001	-	1
SUZUKI	GSX- R 1000	WVBZ	e4*0193*	2003	-	2
SUZUKI	GSX- R 1000	WVB6	e4*0375*	2005	-	2
SUZUKI	GSX- R 1000	WVCL	e4*1343*		-	1
SUZUKI	GSX- R 1000	WVCY	e4*2132*	2009	-	1
SUZUKI	GSX R 1100	GV 73 A	EBE	1991	-	1
SUZUKI	GSX R 1100	GV 73 B	EBE	1991	-	1
SUZUKI	GSX R 1100	GV 73 C	F024	1991	-	1
SUZUKI	GSX R 1100 W	GU 75 B	EBE	1993	-	1
SUZUKI	GSX R 1100 W	GU 75 C	G253	1993	-	1
SUZUKI	GSX R 1100 W	GU 75 B	EBE	1995	-	1
SUZUKI	GSX R 1100 W	GU 75 C	G253	1995	-	1
SUZUKI	GSF 1200 Bandit S	GV 75 A	H 344	1996	-	1
SUZUKI	GSF 1200 Bandit S	WVA9	e4*0086*	2001	-	2
SUZUKI	GSF 1200 Bandit S	WVCB	e4*0850*	2006	-	1
SUZUKI	GSF 1250 S	WVCH	e4*1300*	2007	-	1
SUZUKI	GSX 1250 F	WVCH	e4*1300*	2010	-	1
SUZUKI	GSX 1300 R Hayabusa	WVA1	e4*0012*	1999	-	3
SUZUKI	GSX 1300 R Hayabusa	WVA1	e4*0852*	2006	-	3
SUZUKI	GSX 1300 R Hayabusa	WVCK	e4*1618*	2008	-	2
<b>TRIUMPH</b>	Daytona 600	806 LW	e11*0082*		-	1
TRIUMPH	Daytona 650	865 LX	e11*0122*	2005	-	1
TRIUMPH	Daytona 675,R	D67LC	e11*0253*	2006	-	1
TRIUMPH	Daytona 675,R	D67LC	e11*0803*	2009	-	1
TRIUMPH	Daytona 675,R	H67	e11*1592*	2013	-	1
TRIUMPH	Tiger 800	A08	e11*1048*	2011	-	1
TRIUMPH	Tiger 800XC	A08	e11*1048*	2011	-	1
TRIUMPH	Sprint 900	T 300 A	G 413	1993	-	1



Anlage 7.1.1 Verwendungsbereich zum Gutachten 134KA0015 vom 04.04.2013 i.V.m.

**Originalscheiben** der u.g. Fahrzeughersteller

Hersteller	Handelsbezeichnung	Typ	ABE / EG- BE	Baujahr von		Visera- Ausf.
TRIUMPH	Sprint GT	215 ND	e11*0984*	2011	-	1
<b>TRIUMPH</b>	Tiger 900	T 400	G 427	1992	-	1
TRIUMPH	Tiger 900	T 709	K 364	1999	-	1
TRIUMPH	Tiger 955i	907 EN	e11*00007	2002	-	1
TRIUMPH	Tiger 1050	115 NG	e11*0440*	2007	-	1
TRIUMPH	Tiger Explorer 1200	V13VG	e11*1228*	2012	-	1
TRIUMPH	Trophy 1200	V13VH	e11*1511*	2002	-	1
<b>YAMAHA</b>	YP125 R X-Max	SE 32	e9*0052*	2005	-	1
YAMAHA	YP125 R X-Max	SE 54	e13*0395*	2010	-	1
YAMAHA	X-City 125	16 P	EBE	2007	-	1
YAMAHA	YZF-R 125	RE 06	e13*0248*	2008	-	1
YAMAHA	HW 125 X-Enter	SE 59	e13*0523*	2012	-	1
YAMAHA	HW 150 X-Enter	SG 23	e13*0512*	2012	-	1
YAMAHA	VP 250 X-City	SG 19	e13*0190*	2007	-	1
YAMAHA	YP 250 R X-Max	SG 16	e9*0039*	2005	-	1
YAMAHA	YP 250 R X-Max	SG 22	e9*0362*	2009	-	1
YAMAHA	X-Max 250 ABS	e9*0362*	e9*0362*	2012	-	1
YAMAHA	RD 350 LC	1 WW	E144	1986	-	1
YAMAHA	RD 350 LC	1 WX	E140	1986	-	1
YAMAHA	Majesty 400 ABS	SH02	e13*0082*	2004	-	1
YAMAHA	XP 500 T-Max	SJ 01	e13*0040*	2001	-	1
YAMAHA	XP 500 T-Max	SJ 06	e13*0226*	2008	-	1
YAMAHA	XP 500 T-Max	SJ 09	e13*0513*	2012	-	1
YAMAHA	FZR 600	3 HE	F103	1991	-	1
YAMAHA	FZR 600	3 RG	F152	1991	-	1
YAMAHA	FZR 600	3 RH	F153	1991	-	1
YAMAHA	FZR 600 R	4 JH	G653	1994	-	1
YAMAHA	FZR 600 R	4 MH	G663	1994	-	1
YAMAHA	YZF 600 R	4 WD	H653	1996	-	1
YAMAHA	YZF 600 R	4 TV	H441	1996	-	1
YAMAHA	YZF- R6	RJ 03	K265	1999	-	1
YAMAHA	YZF- R6	RJ 05	e13*0060*	2003	-	1
YAMAHA	YZF- R6, S	RJ 09	e13*0079*	2005	-	1
YAMAHA	YZF- R6	RJ 11	e13*0038*	2006	-	1
YAMAHA	YZF- R6	RJ 15	e13*0223*	2007	-	2
YAMAHA	FZS 600 Fazer	RJ 02	H 988	1998	-	2
YAMAHA	FZ 6 Fazer S	RJ 07	e13*0072*	2003	-	1
YAMAHA	FZ6 Fazer S2	RJ 14	e13*0111*	2009	-	1
YAMAHA	XJ 600 S Diversion	4 BR	F904	1992	-	1
YAMAHA	XJ 600 S Diversion	4 BRA	F945	1993	-	1
YAMAHA	XJ 600 S Diversion	4 BRB	F944	1993	-	1
YAMAHA	XJ 600 S Diversion	4LX	G595	1996	-	1
YAMAHA	XJ 600 S Diversion	RJ 01	H810	1997	-	1
YAMAHA	XJ6 DIVERSION	RJ 19	e13*0323*	2009	-	2
YAMAHA	XJ 600	51J	D399	1984	-	2
YAMAHA	XJ 600	3 KM	F635	1990	-	2
YAMAHA	XJ 600	3 KN	F634	1990	-	2
YAMAHA	XTZ 660 Tenere	4 BW	EBE		-	2
YAMAHA	XTZ 660 Tenere	3 YF	F680	1991	-	2
YAMAHA	XT 660 X , R	DM 01	e13*0085*	2007	-	1
YAMAHA	XT 660 Z	DM 02	e13*0272*	2008	-	1

Anlage 7.1.1 Verwendungsbereich zum Gutachten 134KA0015 vom 04.04.2013 i.V.m.

**Originalscheiben** der u.g. Fahrzeughersteller

Hersteller	Handelsbezeichnung	Typ	ABE / EG- BE	Baujahr von		Visera- Ausf.
YAMAHA	FZ 750	1 FN	D795	1987	-	1
<b>YAMAHA</b>	FZ 750	2 KK	E486	1987	-	1
YAMAHA	FZ 750	2 MG	EBE	1987	-	1
YAMAHA	FZ 750	3 KT	F558	1987	-	1
YAMAHA	XTZ 750 Sup. Ten.	3 LD	EBE		-	2
YAMAHA	XTZ 750 Sup. Ten.	3 WM	F343	1990	-	2
YAMAHA	XJ 750	41 Y	D319		-	2
YAMAHA	YZF 750 R	4 HN	G346	1993	-	2
YAMAHA	FZ8 FAZER	RN 25	e13*0393*	2010	-	1
YAMAHA	TDM 850	4 TX	H 442	1996	-	1
YAMAHA	TRX 850	4 UN	H 283	1996	-	1
YAMAHA	TDM 900	RN 08	e13*0053*	2002	-	2
YAMAHA	TDM 900	RN 11	e13*0074*	2004	-	2
YAMAHA	TDM 900	RN 18	e13*0099*	2006	-	2
YAMAHA	XJ 900 S Diversion	4 KM	G844	1995	-	1
YAMAHA	XJ 900	31 A	C971		-	2
YAMAHA	XJ 900	58 L	D771	1985	-	2
YAMAHA	XJ 900	4 BB	F609	1990	-	2
YAMAHA	FZR 1000	2 LA, 2 LE	E558, --	1988	-	2
YAMAHA	FZR 1000	2 RG, 2RH	EBE	1988	-	2
YAMAHA	FZR 1000 Exup	3LE,3LF,3GM	F128 ,--,--	1989	-	2
YAMAHA	FZR 1000 Exup	3LE,3LF,3GM	F128 ,--,--	1991	-	2
YAMAHA	FZR 1000 Exup	3LE,3LF,3GM	F128 ,--,--	1994	-	2
YAMAHA	YZF 1000 R	4VD	H443	1996	-	1
YAMAHA	YZF 1000 R1	RN 01	H917	1998	-	1
YAMAHA	YZF 1000 R1	RN 04	e1*00063*	2000	-	1
YAMAHA	YZF 1000 R1	RN 09	e13*0054*	2002	-	1
YAMAHA	YZF 1000 R1	RN 12	e13*0084*	2004	-	1
YAMAHA	YZF 1000 R1	RN 19	e13*0163*	2007	-	1
YAMAHA	YZF 1000 R1	RN 22	e13*0325*	2009	-	1
YAMAHA	FZS 1000 Fazer	RN 06	e1*00103*	2001	-	1
YAMAHA	FZS 1000 Fazer	RN 14	e13*0021*	2004	-	1
YAMAHA	FZ- 1S Fazer	RN 16	e13*0040*	2006	-	1
YAMAHA	FJ 1200	3 YA	F559	1991	-	2
YAMAHA	FJ 1200	3 CW	E745		-	1
YAMAHA	XT 1200 Z Super Ten.	DP 01	e13*0388*	2010	-	1
YAMAHA	FJR 1300	RP 04	e13*0045*	2001	-	1
YAMAHA	FJR 1300	RP 08	e13*0062*	2003	-	1
YAMAHA	FJR 1300	RP 11	e13*0081*	2003	-	1
YAMAHA	FJR 1300	RP 13	e13*0041*	2006	-	1
YAMAHA	FJR 1300A, AS	RP 23	e13*0574*	2013	-	1

Anlage 7.1.2 Verwendungsbereich zum Gutachten 114KA0015 vom 04.04.2013 i.V.m. den **Verkleidungsscheiben**  
Motoplastic VS1, VS2 und VS3 (ABE 38182)

Hersteller	Handelsbe- zeichnung	Fahrzeugtyp	ABE- / EG- Nr.	Baujahr		VS1	Visera	VS2	Visera	VS3	Visera
				von	bis		Ausführung		Ausführung		Ausführung
APRILIA	s. auch Piaggio										
APRILIA	RS 50	HP	G797	97		0112	1	---	---	---	---
APRILIA	RS 50	PG	K267	99		0549	1	---	---	1091	1
APRILIA	RS 50	RL	e3*0012*	2000	-	0549	1	---	---	1091	1
APRILIA	SR 50	MZ	H638		1999	0781	1	---	---	---	---
APRILIA	SR 50	RL	e3*0012*	2000	-	0345	1	---	---	---	---
APRILIA	Leonardo 125	MB	H287		1999	0781	1	---	---	---	---
APRILIA	Leonardo 125	TB	e3*0124*	2000	-	0345	1	---	---	---	---
APRILIA	RS 125	MP	H356	96	-	0549	1	---	---	---	---
APRILIA	RS 125	MP	H792	98	-	0549	1	---	---	1091	1
APRILIA	Aprilia RS4 125	TW	e11*1159*	2011	-	---	---	---	---	4945	1
APRILIA	Leonardo 150	TB	e3*0124*	2002	-	0781	1	---	---	---	---
APRILIA	Leonardo 250	SV	e11*00063*	2002	-	0781	1	---	---	---	---
APRILIA	Leonardo 300	SV	e11*00063*	2002	-	0781	1	---	---	---	---
APRILIA	RS 250	LD	G897*02 -	97	-	0549	1	---	---	1091	1
APRILIA	Pegaso 650	ML	H523	97	-	0362	2	0853	2	---	---
APRILIA	Pegaso 650 i.e.	RW	e11*00032*	2002	-	0362	2	0853	2	---	---
APRILIA	RSV 1000 mille	ME	H827	97	-	0264	1	0562	1	0962	1
APRILIA	RSV 1000 R	RP	e11*00027*	2000	-	0248	1	0553	1	0963	1
APRILIA	RSV 1000 Tuono	RP	e11*00027*	2002	-	---	---	---	---	4110	1
APRILIA	RSV 1000 R	RR	e11*00093*	2003	-	1619	1	---	---	1620	1
APRILIA	SL 1000 Falco	PA	e11*0749*	99	-	0973	2	0987	2	---	---
BMW	F 650	BMW 169	G532		1996	---	---	0297	1	---	---
BMW	F 650 protection	BMW 169	G532		1996	---	---	0118	2		
BMW	F 650, ST	BMW 169	G532	97	-	---	---	0307	1	---	---
BMW	F 650 CS	E650C	e1*0201*	2004	-	---	---	2016	2	---	---
BMW	F 650 GS, Dakar	R 13	e1*00061*	2000	-	---	---	0172	2	---	---
BMW	F 650 GS, Dakar	E650G	e1*0200*	2004	-	2014	1	2015	2	---	---
BMW	F 650 GS	E8GS	e1*0352*	2008	-	---	---	4670	2	---	---
BMW	G 650 GS	E650G	e1*0200*	2010	-	---	---	2015	2	---	---

Anlage 7.1.2 Verwendungsbereich zum Gutachten 114KA0015 vom 04.04.2013 i.V.m. den **Verkleidungsscheiben**  
Motoplastic VS1, VS2 und VS3 (ABE 38182)

Hersteller	Handelsbe- zeichnung	Fahrzeugtyp	ABE- / EG- Nr.	Baujahr		VS1	Visera Ausführung	VS2	Visera Ausführung	VS3	Visera Ausführung
				von	bis						
BMW	G 650 GS	E650G	e1*0200*	2011	-	---	---	5649	2	---	---
BMW	F 700 GS	E8GS	e1*0352*	2012	-	---	---	6365	1	---	---
BMW	F 800 R	E8ST	e1*0283*02	2009	-	---	---	---	---	5051	1
BMW	F 800 S , ST	E8ST	e1*0283*	2006	-	---	---	---	---	4376	2
BMW	F 800 GS	E8GS	e1*0352*	2007	-	---	---	4670	2	---	---
BMW	F 800 GT	E8ST	e1*0283*	2013	-	---	---	6485	2	---	---
BMW	S 1000 RR	K10	e1*0421*	2009	-	---	---	5649	2	5205	1
BMW	R 1100 GS	BMW 259	G239	92	-	---	---	0295	3	---	---
BMW	R 1100 RS	BMW 259	G239	92	-	---	---	0470	2	---	---
BMW	R 1100 S	BMW R2S	K083	98	-	0803	1	0810	1	---	---
BMW	R 1150 RT	R 22	e1*00101*	2001	-	---	---	2005	1	---	---
BMW	R 1150 RS	R 22	e1*00101*	2001	-	---	---	2006	2	---	---
BMW	R 1150 RS	R11RT	e1*0215*	2004	-	---	---	2006	2	---	---
BMW	R 1150 GS	R11R	e1*0216*	2004	-	---	---	4878	3	---	---
BMW	R 1150 GS	R 21	e1*00041*	99		---	---	4878	3	---	---
BMW	R 1200 GS	R 12	e1*0199*	2003	-	2007	2	2013	1	---	---
BMW	R 1200 GS	R 12	e1*0199*	2003	-	---	---	4331	1	---	---
BMW	R 1200 GS	R 12W	e1*0584*	2013	-	---	---	6486	1	6487	1
BMW	R 1200 S	R12S	e1*0284*	2006	-	---	---	---	---	4375	1
BMW	HP2 Sport	R12S	e1*0284*	2008	-	---	---	---	---	4668	2
BMW	K 1200 R Sport	K12R	e1*0234*	2007	-	---	---	---	---	4669	2
BMW	K 1200 S	K12S	e1*0217*	2004	-	2206	1	---	---	2207	1
BMW	K 1300 S	K12S	e1*0217*	2009	-	---	---	---	---	2207	1
BMW	K 1300 R	K12S	e1*0217*	2009	-	---	---	---	---	4940	2
CAGIVA	Mito 50	8P	EBE		2001	0342	1	---	---	---	---
DERBI	siehe Nacional Motor										
DUCATI	620 Sport	V 5	e3*0142*	2003	-	0176	1	0182	1	---	---
DUCATI	748 Strada	748	H199	95	-	0954	1	---	---	0955	1

Anlage 7.1.2 Verwendungsbereich zum Gutachten 114KA0015 vom 04.04.2013 i.V.m. den **Verkleidungsscheiben**  
Motoplastic VS1, VS2 und VS3 (ABE 38182)

Hersteller	Handelsbe- zeichnung	Fahrzeugtyp	ABE- / EG- Nr.	Baujahr		VS1	Visera Ausführung	VS2	Visera Ausführung	VS3	Visera Ausführung
				von	bis						
DUCATI	748 SP, SPS	ZDM 748...	EBE	94	-	0954	1	---	---	0955	1
DUCATI	748 Strada	H3	e1*00037*	99	-	0954	1	---	---	0955	1
DUCATI	749, 749S	H5 1)	e3*0153*	2002	-	1347	1	1348	1	1349	1
DUCATI	749, 749S, 749R	H5 1)	e3*0153*	2005	-	2540	1	---	---	2541	1
DUCATI	750 SS, i.e.	V 2	e1*00026	98	-	0176	1	0182	1	---	---
DUCATI	Monster 696	M5	e3*0497*	2008	-	5890	1	---	---	5650	1
DUCATI	Monster 796	M5	e3*0497*	2008	-	5890	1	---	---	5650	1
DUCATI	800 SS	V 5	e3*0142*	98-	-	0176	1	0182	1	---	---
DUCATI	Hyperstrada 821	B2	e9*0601*	2013	-	---	---	---	---	6492	1
DUCATI	848	H6	e3*0475*	2008	-	---	---	---	---	4667	1
DUCATI	900 SS, i.e.	V1	e1*00004*	98	-	0176	1	0182	1	---	---
DUCATI	916 Strada, Biposto	916	G846	94	-	0954	1	---	---	0955	1
DUCATI	916 SP Senna	ZDM 916...	EBE	94	-	0954	1	---	---	0955	1
DUCATI	916 SPS, 996 SPS	H1	EBE	2000	-	0954	1	---	---	0955	1
DUCATI	996	H2	e1*00012	98	-	0954	1	---	---	0955	1
DUCATI	998, 999	H2	e1*00012	2001	-	0954	1	---	---	0955	1
DUCATI	999, 999S	H4 1)	e3*0147	2003	-	1347	1	1348	1	1349	1
DUCATI	999, S, R	H4 1)	e3*0147	2003	-	---	1	---	---	2541	1
DUCATI	DS 1000 Multistrada	V5	e3*0142*	2005	-	0176	1	0182	1	---	---
DUCATI	DS 1200 Multistrada, S	A2	e3*0563*	2010	-	---	---	5250	2	6273	1
DUCATI	DS 1200 Multistrada, S	A3	e24*0139*	2013	-	---	---	6491	2	6490	2
DUCATI	1000 SS	V5	e3*0142*	98	-	0176	1	---	---	---	---
DUCATI	1098, 1098 S	H7	e3*0436*	2008	-	---	---	---	---	4667	1
DUCATI	1098 R	H7	e3*0436*	2008	-	---	---	---	---	4667	1
DUCATI	Monster 1100	M5	e3*0497*	2008	-	5890	1	---	---	5650	1
DUCATI	1198, S	H7	e3*0436*	2008	-	---	---	---	---	4667	1
DUCATI	1199 Panigale	H8/00/AA	e3*0586*	2012	-	---	---	---	---	5990	1
HONDA	CBF 125	JC 40	e13*0317*	2009	-	---	---	---	---	4930	1
HONDA	CBR 125 R	JC 34	e13*0004*	2004	-	1662	1	---	---	1663	1
HONDA	CBR 125 R	JC 39	e13*0185*	2007	-	---	---	---	---	4378	1

Anlage 7.1.2 Verwendungsbereich zum Gutachten 114KA0015 vom 04.04.2013 i.V.m. den **Verkleidungsscheiben**  
Motoplastic VS1, VS2 und VS3 (ABE 38182)

Hersteller	Handelsbe- zeichnung	Fahrzeugtyp	ABE- / EG- Nr.	Baujahr		VS1	Visera Ausführung	VS2	Visera Ausführung	VS3	Visera Ausführung
				von	bis						
HONDA	CBR 125 R	JC 50	e13*0445*	2011	-	5640	1	---	---	5641	1
HONDA	XL 125 Varadero	JC 32	e9*0053*	2001	-	1104	2	1105	2	---	---
HONDA	XL 125 V Varadero	JC 32	e9*0053*	2007	-	---	---	4379	2	---	---
HONDA	NS-1, NSR 50	DC 01	EBE	97	-	0060	1	---	---	1085	1
HONDA	NSR 125	JC 22	K353	97	-	0060	1	---	---	1085	1
HONDA	CBR 250R	MC 41	e13*0457*	2011	-	5642	1	---	---	5643	1
HONDA	CB 500 S	PC 32	H418	98	-	0740	1	0673	2	---	---
HONDA	CB 500 X	PC 46	e13*0622*	2013	-	---	---	---	---	6480	1
HONDA	CBR 500 R, RA	PC 44	e13*0602*	2013	-	---	---	---	---	6479	1
HONDA	CB 600 F Hornet S	PC 34	K016	98	-	0999	2	0292	1	1051	1
HONDA	CB 600 F Hornet S	PC 34	e13*0020*	2000	-	0999	2	0292	1	1051	1
HONDA	CB 600 F Hornet S	PC 36	e3*0101*	2001	-	0999	2	0292	1	1051	1
HONDA	CBF 600 S	PC 38	e3*0231*	2004	-	1659	2	1661	2	1660	2
HONDA	CBF 600 S	PC 43	e3*0490*	2008	-	1659	2	1661	2	1660	2
HONDA	CBR 600 F	PC 19	E515		90	---	---	0209	2	---	---
HONDA	CBR 600 F	PC 23	E978		90	---	---	0209	2	---	---
HONDA	CBR 600 F	PC 25	F648	91	-	0812	1	0760	2	1115	2
HONDA	CBR 600 F	PC 31	H002	95	-	0273	3	0275	1	---	---
HONDA	CBR 600 F	PC 35	K294	99	-	0577	2	0605	1	0042	1
HONDA	CBR 600F	PC 41	e3*0454	2011	-	5636	1	---	---	5637	1
HONDA	CBR 600 FI , Sport	PC 35	e4*0101*	2001	-	0827	2	0828	2	0861	1
HONDA	CBR 600 RR	PC 37	e4*0190	2003	-	1330	1	1331	1	1332	1
HONDA	CBR 600 RR	PC 37	e4*0190	2005	-	2051	1	---	---	2058	1
HONDA	CBR 600 RR	PC 40	e4*1247*	2007	-	4355	1	---	---	4356	1
HONDA	CBR 600 RR, RA	PC 40	e4*1247*	2013	-	---	---	---	---	6478	1
HONDA	XLV 600 Transalp	PD 06	E512		1993	0898	2	0043	3	---	---
HONDA	XLV 600 Transalp	PD 06, PD10	H686	94	-	0224	2	0268	2	---	---
HONDA	XL 650 V Transalp	RD 10	e3*0017*	2000	-	0119	2	0377	3	---	---
HONDA	XL 650 V Transalp	RD 11	e9*0077*	2002	-	0119	2	0377	3	---	---
HONDA	NX 650 Dominator	RD 02	E851	92	-	---	---	0338	3	---	---
HONDA	NT 650 V Deauville	RC 47	K027	98	-	---	---	0414	2	---	---

Anlage 7.1.2 Verwendungsbereich zum Gutachten 114KA0015 vom 04.04.2013 i.V.m. den **Verkleidungsscheiben**  
Motoplastic VS1, VS2 und VS3 (ABE 38182)

Hersteller	Handelsbe- zeichnung	Fahrzeugtyp	ABE- / EG- Nr.	Baujahr		VS1	Visera Ausführung	VS2	Visera Ausführung	VS3	Visera Ausführung
				von	bis						
HONDA	NSA 700 A (DN-01)	RC 55	e4*1904*	2008	-	---	---	---	---	4928	1
HONDA	NT 700 V Deauville	RC 52	e9*0069*	2006	-	4099	1	4100	3	---	---
HONDA	NC 700 S	RC 61	e4*2824*	2012	-	---	---	6361	1	5991	1
HONDA	NC 700 X	RC 63	e4*2789*	2012	-	---	---	5992	1	---	---
HONDA	XL 700 V Transalp	RD 13	e9*0223*	2008	-	---	---	4624	1	---	---
HONDA	XL 700 V Transalp	RD15	e9*426*	2010	-	---	---	4624	1	---	---
HONDA	XRV 750 Africa Twin	RD 04	F371	90	-	0628	2	0157	3	---	---
HONDA	XRV 750 Africa Twin	RD 07	G317	93	-	0142	2	0144	2	---	---
HONDA	XRV 750 Africa Twin	RD 07	G317	96	-	0136	2	0140	2	---	---
HONDA	VFR 750 F	RC 36	E840	90	-	0825	2	0438	3	---	---
HONDA	VFR 750 F	RC 36	F372	94	-	0161	2	0177	2	---	---
HONDA	VFR 800	RC 46	K011	98	-	0688	2	0675	3	0034	1
HONDA	VFR 800 VTEC	RC 46	e1*0132*	2002	-	1095	1	1096	2	1097	1
HONDA	VFR 800 X Crossrunner	RC 60	e4*2673	2011	-	---	---	5639	2	---	---
HONDA	CBR 900 RR	SC 28	G034		93	0128	1	0134	1	---	---
HONDA	CBR 900 RR	SC 28 / SC 33	G034/ H294	94		0124	1	0125	1	0012	1
HONDA	CBR 900 RR	SC 33	H294	98		0738	2	0674	1	0949	1
HONDA	CBR 900 RR	SC 44	e13*0019*	2000	-	0100	1	0101	1	0201	1
HONDA	CBR 900 RR	SC 50	e13*0052*	2002	-	1098	1	1099	1	1100	1
HONDA	CBR 1000 F	SC 21	E513		88	0115	1	0117	2	---	---
HONDA	CBR 1000 F	SC 24	F143	89		0007	1	0010	2	---	---
HONDA	CBR 1000 F	SC 24	F143	93		0018	1	0020	2	---	---
HONDA	CBR 1000 RR	SC 57	e4*0269*	2004	-	1664	1	---	---	1665	1
HONDA	CBR 1000 RR	SC 59	e4*1726*	2008	-	4622	1	---	---	4623	1
HONDA	CBR 1000 RR	SC 59	e4*1726*	2012	-	---	---	---	---	5994	1
HONDA	CBF 1000	SC 58	e3*0373*	2006	-	1659	2	1661	2	1660	1
HONDA	CBF 1000/F	SC 64	e4*2395*	2010	-	5642	1	5252	2	5643	1
HONDA	XL 1000 Varadero	SD 01 / SD 02	e4*0009*		2002	---	---	0361	3	---	---
HONDA	XL 1000 Varadero	SD 02	e9*0059*	2003	-	1634	1	1635	2	---	---
HONDA	XL 1000 Varadero	SD 03	e9*0421*	2010	-	---	---	1635	2	---	---
HONDA	VTR 1000	SC 36	H687	97	-	0529	1	0505	1	0964	1

Anlage 7.1.2 Verwendungsbereich zum Gutachten 114KA0015 vom 04.04.2013 i.V.m. den **Verkleidungsscheiben**  
Motoplastic VS1, VS2 und VS3 (ABE 38182)

Hersteller	Handelsbe- zeichnung	Fahrzeugtyp	ABE- / EG- Nr.	Baujahr		VS1	Visera Ausführung	VS2	Visera Ausführung	VS3	Visera Ausführung
				von	bis						
HONDA	VTR 1000 SP-1	SC 45	e4*0061*	2000	-	0214	2	---	---	0340	1
HONDA	VTR 1000 SP-2	SC 45	e4*0061*	2002	-	0214	2	---	---	0340	1
HONDA	CBR 1100 XX	SC 35	H541	96	-	1125	3	0028	3	0283	1
HONDA	CBR 1100 XX	SC 35	e13*0043*	2002	-	1125	3	0028	3	0283	1
HONDA	ST 1100 Pan Europ.	SC 26	F440	90	-	---	---	0037	1	---	---
HONDA	ST 1100 Pan Europ.	SC 26	F440	90	-	---	---	0063	3	---	---
HONDA	ST 1100 Pan Europ.	SC 26	F440	90	-	---	---	0190	3	---	---
HONDA	ST 1300 Pan European	SC 51	e1*0147*	2002	-	---	---	5995	3	---	---
HONDA	VFR 1200 F	SC 63	e4*2383*	2010	-	5640	1	---	---	5251	2
HONDA	VFR 1200 X Crosstourer	SC 70	e4*2701*	2012	-	---	---	5993	3	---	---
HONDA	CB 1300 S	SC 54	e4*0187*	2003	-	---	---	4098	1	---	---
HYOSUNG	EXIV 125		EBE	2012	-	---	---	---	---	5996	1
HYOSUNG	GT 125, 250	GT	e9*0114*	2003	-	---	---	---	---	4184	1
HYOSUNG	GT 650 S, R	GT650	e9*0002*	2004	-	---	---	---	---	4184	1
HYOSUNG	GT 650i R Sport	GT650	e9*0002*	2009	-	5636	1	---	---	5253	2
KAWASAKI	ZX 250 R Ninja	EX 250 K	e1*0351*	2008	-	---	---	---	---	4626	1
KAWASAKI	Ninja 300 ABS	EX300A	e1*0572*	2013	-	---	---	---	---	6463	1
KAWASAKI	ZXR 400	ZX 400 L	F669	91-	-	0038	2	0040	2	1521	1
KAWASAKI	KLE 500	LE 500 A	F670	94-	-	---	---	0767	2	---	---
KAWASAKI	KLE 500	LE 500 A	F670	95-	-	0302	1	0463	2	---	---
KAWASAKI	KLE 500	LE 500 A	e1*00074*	2000	-	0302	1	0463	2	---	---
KAWASAKI	KLE 500	LE 500 A	e1*00074*	2005	-	---	---	---	---	1520	2
KAWASAKI	GPZ 500 S	EX 500 A	E444		1993	0679	2	0710	1	---	---
KAWASAKI	GPZ 500 S	EX 500 D	G587	94		0078	2	0080	2	---	---
KAWASAKI	GPZ 600 R	ZX 600 A	D753	87	-	0047	2	0081	2	---	---
KAWASAKI	GPX 600 R	ZX 600 A	D753		-	0083	2	0087	2	---	---
KAWASAKI	ZZR 600	ZX 600 D	F382	90	-	0707	2	0712	2	---	---
KAWASAKI	ZZR 600	ZX 600 E	G202	93	-	0206	1	0207	2	---	---
KAWASAKI	ZX - 6 R Ninja	ZX 600 F	G937	95	-	0093	2	0094	2	---	---



Anlage 7.1.2 Verwendungsbereich zum Gutachten 114KA0015 vom 04.04.2013 i.V.m. den **Verkleidungsscheiben**  
Motoplastic VS1, VS2 und VS3 (ABE 38182)

Hersteller	Handelsbe- zeichnung	Fahrzeugtyp	ABE- / EG- Nr.	Baujahr		VS1	Visera Ausführung	VS2	Visera Ausführung	VS3	Visera Ausführung
				von	bis						
KAWASAKI	ZX - 6 R Ninja	ZX 600 G	H967	98	-	0753	1	0779	2	0299	1
KAWASAKI	ZX - 6 R Ninja	ZX 600 J	e4*0042*	2000	-	0484	2	0493	1	0514	1
KAWASAKI	ZX - 6 R Ninja	ZX 636 A	e1*00141*	2002	-	1333	1	1334	1	1335	2
KAWASAKI	ZX - 6 R Ninja	ZX 636 B	e4*0180*	2003	-	1333	1	1334	1	1335	2
KAWASAKI	ZX - 6 R Ninja	ZX 636 C	e1*0229*	2005	-	4052	2	---	---	4053	1
KAWASAKI	ZX - 6 R Ninja	ZX 600 P	e4*1274*	2007	-	2065	1	---	---	---	---
KAWASAKI	ZX - 6 R Ninja	ZX 600 R	e4*2077*	2009	-	4627	1	---	---	4625	1
KAWASAKI	ZX - 6 R Ninja	ZX 600 R	e4*2077*	2009	-	5117	1	---	---	5118	1
KAWASAKI	ZX - 6 RR Ninja	ZX 600 N	e4*0364*	2009	-	5117	1	---	---	5118	1
KAWASAKI	ZX- 6R 636	ZX636E	e1*0571*	2013	-	---	---	---	---	6482	1
KAWASAKI	ER-6F	EX 650 A	e1*0269*	2005	-	4105	2	4107	2	4106	2
KAWASAKI	ER-6F	EX 650 C	e1*0417*	2009	-	---	---	---	---	4931	2
KAWASAKI	ER-6F	EX 650 E	e1*0538*	2012	-	---	---	---	---	5998	1
KAWASAKI	VERSYS	LE 650 A	e1*0305*	2006	-	---	---	4360	2	---	---
KAWASAKI	VERSYS	LE 650 C	e1*0462*	2010	-	---	---	5255	1	---	---
KAWASAKI	VERSYS 1000	LZT00A	e1*0540*	2012	-	---	---	5999	2	---	---
KAWASAKI	Z 750	ZR 750 J	e1*0197*	2004	-	---	---	---	---	1658	1
KAWASAKI	Z 750 S	ZR 750 J	e1*0197*	2005	-	---	---	2089	1	2087	1
KAWASAKI	Z 750 R	ZR 750 N	e1*0487*	2011	-	---	---	---	---	5638	1
KAWASAKI	GPZ 750 R	ZX 750 G	D608	85	-	0097	2	0098	2	---	---
KAWASAKI	ZR - 7S	ZR 750 F	e1*00023*	2001	-	0056	3	0123	2	1312	1
KAWASAKI	ZXR 750	ZX 750 H	F102	89	-	0106	1	0108	1	---	---
KAWASAKI	ZXR 750 (R)	ZX 750 J	F671	91	-	0109	1	0114	2	---	---
KAWASAKI	ZXR 750	ZX 750 L	G154	93	-	0113	2	0111	1	---	---
KAWASAKI	ZX - 7 R	ZX 750 P	H202	96	-	0335	1	0647	1	0314	1
KAWASAKI	GPZ 900 R	ZX 900 A	D363	84	-	0097	2	0098	2	---	---
KAWASAKI	ZX - 9 R Ninja	ZX 900 B	G588	94	-	0344	3	0349	1	---	---
KAWASAKI	ZX - 9 R Ninja	ZX 900 C	H884	98	-	0705	2	0739	1	0301	2
KAWASAKI	ZX - 9 R Ninja	ZX 900 E	e1*00054*	2000	-	0515	1	0530	2	0565	1
KAWASAKI	KLV 1000	WVBS	e4*0142*	2004	-	2158	1	1880	3	---	---
KAWASAKI	ZX- 10	ZXT00B	E795	88	-	---	---	0351	1	---	---



Anlage 7.1.2 Verwendungsbereich zum Gutachten 114KA0015 vom 04.04.2013 i.V.m. den **Verkleidungsscheiben**  
Motoplastic VS1, VS2 und VS3 (ABE 38182)

Hersteller	Handelsbe- zeichnung	Fahrzeugtyp	ABE- / EG- Nr.	Baujahr		VS1	Visera Ausführung	VS2	Visera Ausführung	VS3	Visera Ausführung
				von	bis						
MOTORHISP.	RACING RX 50		EBE			0191	3	---	---	---	---
NAC. MOTOR	DERBI GPR50	GPRR	e9*0052*	98	2001	0342	1	---	---	---	---
NAC. MOTOR	DERBI GPR50	GPRR	e9*0052*	2002	2004	---	---	---	---	1497	1
NAC. MOTOR	DERBI GPR50	GR	e9*0011*	2005	-	---	---	---	---	3962	1
NAC. MOTOR	DERBI GPR50	GR	e9*0011*	2009	-	---	---	---	---	5080	1
NAC. MOTOR	DERBI GPR125	GS	e9*0027*	2004	-	---	---	---	---	3962	1
NAC. MOTOR	DERBI GPR125	RG	e11*0752*	2009	-	---	---	---	---	5080	1
NAC. MOTOR	DERBI PREDATOR	PRED	K191	99		0365	2	---	---	---	---
PIAGGIO	APRILIA RS 50	TS	EBE	2006	-	---	---	---	---	4183	1
PIAGGIO	APRILIA RS 125	PY	e11*0383*	2006	-	---	---	---	---	4183	1
PIAGGIO	APRILIA Pegaso Strada	VD	e11*0170*	2005	-	---	---	2165	1	---	---
PIAGGIO	APR. Pegaso Trail 650	VD	e11*0170*	2006	-	---	---	2165	1	---	---
PIAGGIO	APRILIA Shiver 750	RA	e11*0619*	2010	-	---	---	---	---	5249	1
PIAGGIO	APRILIA Shiver 750 GT	RA	e11*0619*	2009	-	---	---	4946	3	---	---
PIAGGIO	APRILIA Mana 850 GT	RC	e11*0663*	2009	-	---	---	5648	2	---	---
PIAGGIO	APRILIA 1000 RSV4	RK	e11*0749*	2009	-	---	---	---	---	4945	1
PIAGGIO	APRILIA 1000 V4R	RK	e11*0749*	2011	-	---	---	---	---	5647	2
PIAGGIO	APRILIA Caponord 1200	VK	e11*1642*	2013	-	---	---	6484	2	---	---
RIEJU	RS3	RS3	EBE	2010	-	---	---	---	---	5257	1
RIEJU	RS1 EVOLUTION	RS1	EBE			0570	1	---	---	---	---
RIEJU	RS2	RS2	e11*00068*	2002	-	1595	1	---	---	1644	1
SUZUKI	GS 500 F	BK	e9*0116*	2003	-	1651	1	1653	1	1652	1
SUZUKI	GSF 600 S Bandit	GN 77 B	H008	96		0445	1	0460	1	---	---
SUZUKI	GSF 600 S Bandit	WVA8	e4*0060*	2000	-	0697	2	0702	2	1116	2
SUZUKI	GSF 650 S Bandit	WVB5	e4*0359*	2005	-	2098	1	2125	2	2107	1
SUZUKI	GSF 650 S Bandit	WVCJ	e4*1342*	2007	-	2098	1	2125	2	2107	1

Anlage 7.1.2 Verwendungsbereich zum Gutachten 114KA0015 vom 04.04.2013 i.V.m. den **Verkleidungsscheiben**  
Motoplastic VS1, VS2 und VS3 (ABE 38182)

Hersteller	Handelsbe- zeichnung	Fahrzeugtyp	ABE- / EG- Nr.	Baujahr		VS1	Visera Ausführung	VS2	Visera Ausführung	VS3	Visera Ausführung
				von	bis						
SUZUKI	GSX - 600 F	GN 72 B	E775		1997	0678	2	0709	2	---	---
SUZUKI	GSX - 600 F	AJ	H928	98		0806	1	0841	2	---	---
SUZUKI	GSX - R 600	AD	H583	96		0693	2	0682	1	0015	1
SUZUKI	GSX - R 600	AD	H583	98		0792	1	0798	1	0950	2
SUZUKI	GSX - R 600	WVBG	e4*0100*	2001	-	0053	1	0086	2	0189	1
SUZUKI	GSX - R 600	WVB2	e4*0253*	2004	-	1654	1	---	---	1655	1
SUZUKI	GSX - R 600	WVCE	e4*0849*	2006	-	4054	1	---	---	4055	1
SUZUKI	GSX - R 600	WVCV	e4*1756*	2008	-	4628	1	---	---	4629	1
SUZUKI	GSX - R 600	C3	e4*2578*	2011	-	5604	1	---	---	5605	1
SUZUKI	RF 600 R	GN 76 A	EBE	93		0472	1	0640	2	---	---
SUZUKI	RF 600 R	GN 76 B	G319	93		0472	1	0640	2	---	---
SUZUKI	DL 650 V- Strom	WVB1	e4*0233*	2004	-	1890	3	1880	3	---	---
SUZUKI	DL 650 V- Strom	C8	e4*2680*	2012	-	---	---	5895	2	---	---
SUZUKI	GSF 650 S Bandit	WVCZ	e4*2163*	2009	-	5049	1	5050	3	5079	2
SUZUKI	GSX 650 F	WVCJ	e4*1342*	2008	-	4632	1	4633	1	4665	2
SUZUKI	GSX-R 600	C3	e4*2578*	2011	-	5604	1	---	---	5605	1
SUZUKI	XF 650 Freewind	AC	H674	97		0413	2	0337	2	---	---
SUZUKI	XF 650 Freewind	AC	H674	2000	-	0685	1	0694	2	---	---
SUZUKI	SV 650 S	AV	K329	99		0711	1	0732	1	0843	1
SUZUKI	SV 650 S	WVBY	e4*0192*	2003	-	1344	2	1345	2	1346	1
SUZUKI	SV 650 N	WVBY	e4*0192*	2005	-	---	---	---	---	2093	1
SUZUKI	GSX 750 F	GR 78 A	F025		97	0055	2	0709	2	---	---
SUZUKI	GSX 750 F	AK	K222	98		0806	1	0841	2	---	---
SUZUKI	GSX 750 F	WVAK	e4*0171*	2003	-	0806	1	0841	2	---	---
SUZUKI	GSX R 750	GR 77 B	E776	88		0485	2	---	---	---	---
SUZUKI	GSX R 750	GR 7 AA	EBE		91	0491	1	---	---	---	---
SUZUKI	GSX R 750	GR 7 AB	F345		91	0491	1	---	---	---	---
SUZUKI	GSX- R 750 W	GR 7 BA	EBE	92	-	0630	1	0638	1	---	---
SUZUKI	GSX- R 750 W	GR 7 BB	F971	92	-	0630	1	0638	1	---	---
SUZUKI	GSX- R 750	GR 7 DB	H254	92	-	0620	1	0627	1	0015	1
SUZUKI	GSX- R 750	GR 7 DB	H254	98	-	0792	1	0798	1	0950	2

Anlage 7.1.2 Verwendungsbereich zum Gutachten 114KA0015 vom 04.04.2013 i.V.m. den **Verkleidungsscheiben**  
Motoplastic VS1, VS2 und VS3 (ABE 38182)

Hersteller	Handelsbe- zeichnung	Fahrzeugtyp	ABE- / EG- Nr.	Baujahr		VS1	Visera Ausführung	VS2	Visera Ausführung	VS3	Visera Ausführung
				von	bis						
SUZUKI	GSX- R 750	WVBD	e4*0068	2000	-	0053	1	0086	2	0189	1
SUZUKI	GSX- R 750	WVB3	e4*0261*	2004	-	1654	1	---	---	1655	1
SUZUKI	GSX- R 750	WVCF	e4*0890*	2006	-	4054	1	---	---	4055	1
SUZUKI	GSX- R 750	WVCW	e4*1852*	2008	-	4628	1	---	---	4629	1
SUZUKI	GSX- R 750	C4	e4*2587*	2011	-	5604	1	---	---	5605	1
SUZUKI	GSR 750	C5	e4*2594*	2011	-	---	---	---	---	5646	1
SUZUKI	DR 800	SR 43 B	F723	91	-	---	---	0492	2	---	---
SUZUKI	RF 900 R	GT 73 A	EBE	93	-	0472	1	0640	2	---	---
SUZUKI	RF 900 R	GT 73 B	G616	93	-	0472	1	0640	2	---	---
SUZUKI	DL 1000 V-Strom	WVBS	e4*0142*	2002	-	1136	2	1137	2	---	---
SUZUKI	DL 1000 V-Strom	WVBS	e4*0142*	2004	-	1890	3	1880	3	---	---
SUZUKI	SV 1000 S	WVBX	e4*0191*	2003	-	1344	2	1345	2	1346	1
SUZUKI	SV 1000 S	WVBX	e4*0191*	2005	-	---	---	---	---	2093	1
SUZUKI	TL 1000 R	AM	H977	98	-	0459	1	0619	1	0054	1
SUZUKI	TL 1000 S	AG	H632	98	-	0429	1	0430	1	0284	1
SUZUKI	GSX- R 1000	WVBL	e4*0108*	2001	-	0053	1	0086	2	0189	1
SUZUKI	GSX- R 1000	WVBZ	e4*0193*	2003	-	1338	2	1339	2	1340	1
SUZUKI	GSX- R 1000	WVB6	e4*0375*	2005	-	2071	2	---	---	2072	1
SUZUKI	GSX- R 1000	WVCL	e4*1343*	2007	-	4362	1	---	---	4363	1
SUZUKI	GSX- R 1000	WVCY	e4*2132*	2009	-	4932	1	---	---	4933	1
SUZUKI	GSX R 1100	GV 73 A	EBE	91	-	0506	1	0561	1	---	---
SUZUKI	GSX R 1100	GV 73 B	EBE	91	-	0506	1	0561	1	---	---
SUZUKI	GSX R 1100	GV 73 C	F024	91	-	0506	1	0561	1	---	---
SUZUKI	GSX R 1100 W	GU 75 B	EBE	93	-	0579	1	0609	1	---	---
SUZUKI	GSX R 1100 W	GU 75 C	G253	93	-	0579	1	0609	1	---	---
SUZUKI	GSX R 1100 W	GU 75 B	EBE	95	-	0607	1	0617	1	---	---
SUZUKI	GSX R 1100 W	GU 75 C	G253	95	-	0607	1	0617	1	---	---
SUZUKI	GSF 1200 S Bandit	GV 75 A	H344	96	-	0445	1	0460	1	---	---
SUZUKI	GSF 1200 S Bandit	WVA9	e4*0086	2001	-	0697	2	0702	2	1116	2
SUZUKI	GSF 1200 S Bandit	WVCB	e4*0850*	2006	-	2098	1	2125	2	2107	1
SUZUKI	GSF 1250 S Bandit	WVCH	e4*1300*	2007	-	2098	1	2125	2	2107	1

Anlage 7.1.2 Verwendungsbereich zum Gutachten 114KA0015 vom 04.04.2013 i.V.m. den **Verkleidungsscheiben**  
Motoplastic VS1, VS2 und VS3 (ABE 38182)

Hersteller	Handelsbe- zeichnung	Fahrzeugtyp	ABE- / EG- Nr.	Baujahr		VS1	Visera Ausführung	VS2	Visera Ausführung	VS3	Visera Ausführung
				von	bis						
SUZUKI	GSX 1250 FA	WVCH	e4*1300*	2010	-	4632	1	4633	1	4665	2
SUZUKI	GSX 1300 R Hayabusa	WVA1	e4*0012*	99	-	0951	3	0952	1	0953	1
SUZUKI	GSX 1300 R Hayabusa	WVA1	e4*0852*	2006	-	0951	3	0952	1	0953	1
SUZUKI	GSX 1300 R Hayabusa	WVCK	e4*1618*	2008	-	4825	2	---	---	4826	1
TRIUMPH	Daytona 600	806 LW	e11*0082*	2006	-	---	---	---	---	1928	1
TRIUMPH	Daytona 650	865 LX	e11*0122*	2005	-	---	---	---	---	1928	1
TRIUMPH	Daytona 955 i	595 N	e11*0040*	2002	-	---	---	---	---	1927	1
TRIUMPH	Daytona 675	D67LC	e11*0253*	2006	-	---	---	---	---	4108	1
TRIUMPH	Daytona 675	D67LC	e11*0803*	2009	-	---	---	---	---	4939	1
TRIUMPH	Daytona 675	H67	e11*1592*	2013	-	---	---	---	---	6498	1
TRIUMPH	Tiger 1050	115 NG	e11*0440*	2007	-	---	---	4359	1	---	---
TRIUMPH	Tiger 800	A08	e11*1048*	2011	-	5604	1	5652	2	5605	1
TRIUMPH	Tiger Explorer 1200	V13VG	e11*1228*	2012	-	---	---	6000	2	---	---
YAMAHA	TZR 50	---	EBE	98		0085	1	---	---	0902	1
YAMAHA	TZR 50	---	EBE	2003	-	1596	1	---	---	1618	1
YAMAHA	TZR 80	---	EBE	98		0085	1	---	---	0902	1
YAMAHA	YZF-R 125	RE 06	e13*0248*	2008	-	---	---	---	---	4637	1
YAMAHA	RD 350 LC	1 WW	E144	86		0774	1	---	---	---	---
YAMAHA	RD 350 LC	1 WX	E140	86		0774	1	---	---	---	---
YAMAHA	FZR 600	3 HE	F103	91		0591	1	0593	1	---	---
YAMAHA	FZR 600	3 RG	F152	91		0591	1	0593	1	---	---
YAMAHA	FZR 600	3 RH	F153	91		0591	1	0593	1	---	---
YAMAHA	FZR 600 R	4 JH	G653	94		0494	1	0501	1	---	---
YAMAHA	FZR 600 R	4 MH	G663	94		0494	1	0501	1	---	---
YAMAHA	YZF 600 R	4 WD	H653	96		0594	1	0602	2	1124	1
YAMAHA	YZF 600 R	4 TV	H441	96		0594	1	0602	2	1124	1
YAMAHA	YZF- R6	RJ 03	K265	99		0625	1	0626	1	0021	1
YAMAHA	YZF- R6	RJ 05	e13*0060*	2003	-	1327	1	1329	1	1328	1
YAMAHA	YZF- R6, S	RJ 09	e13*0079*	2005	-	1327	1	1329	1	1328	1

Anlage 7.1.2 Verwendungsbereich zum Gutachten 114KA0015 vom 04.04.2013 i.V.m. den **Verkleidungsscheiben**  
Motoplastic VS1, VS2 und VS3 (ABE 38182)

Hersteller	Handelsbe- zeichnung	Fahrzeugtyp	ABE- / EG- Nr.	Baujahr		VS1	Visera Ausführung	VS2	Visera Ausführung	VS3	Visera Ausführung
				von	bis						
YAMAHA	YZF- R6	RJ 11	e13*0038*	2006	-	4058	1	---	---	4059	1
YAMAHA	YZF- R6	RJ 15	e13*0223*	2008	-	4634	2	---	---	4635	1
YAMAHA	FZS 600 Fazer	RJ 02	H988	98	-	0901	2	0946	1	1014	1
YAMAHA	FZS 600 Fazer	RJ 02	H988	2000	-	0901	2	0946	1	1014	1
YAMAHA	FZS 600 Fazer	RJ 02	H988	2002	-	1110	2	1111	2	1112	2
YAMAHA	FZ 6 Fazer	RJ 07	e13*0072*	2004	-	1645	1	1647	3	1646	1
YAMAHA	FZ 6 Fazer S2	RJ 14	e13*0111*	2007	-	---	---	4367	2	4366	2
YAMAHA	FZ 8 Fazer	RN25	e13*0393*	2010	-	---	---	5610	2	5572	1
YAMAHA	XJ 600 S Diversion	4 BR	F904		1992	---	---	4340	2	---	---
YAMAHA	XJ 600 S Diversion	4 BR	F904	93	-	---	---	0759	2	---	---
YAMAHA	XJ 600 S Diversion	4 BRA	F945	93	-	---	---	0759	2	---	---
YAMAHA	XJ 600 S Diversion	4 BRB	F944	93	-	---	---	0759	2	---	---
YAMAHA	XJ 6 Diversion	RJ 19	e13*0323*		-	4936	2	4938	3	4937	2
YAMAHA	XJ 600 S Diversion	4 BR	F904	96	-	---	---	0584	2	---	---
YAMAHA	XJ 600 S Diversion	4 BRA	F945	96	-	---	---	0584	2	---	---
YAMAHA	XJ 600 S Diversion	4 BRB	F944	96	-	---	---	0584	2	---	---
YAMAHA	XJ 600 S Diversion	4LX	G595	96	-	---	---	0584	2	---	---
YAMAHA	XJ 600 S Diversion	RJ 01	H810	97	-	---	---	0584	2	---	---
YAMAHA	XJ 600	51J	D399	84	-	0502	2	0618	2	---	---
YAMAHA	XJ 600	3 KM	F635	90	-	0502	2	0618	2	---	---
YAMAHA	XJ 600	3 KN	F634	90	-	0502	2	0618	2	---	---
YAMAHA	XJ 6	RJ 19	e13*0323*	2010	-	---	---	5548	2	5547	1
YAMAHA	XTZ 660 Tenere	4 BW	EBE		-	0339	2	0341	2	---	---
YAMAHA	XTZ 660 Tenere	3 YF	F680	91	-	0339	2	0341	2	---	---
YAMAHA	XT 660 R, X	DM 01	e13*0085*	2004	-	---	---	1648	2	---	---
YAMAHA	XT 660 X	DM 01	e13*0085*	2007	-	---	---	4358	2	---	---
YAMAHA	XT 660 Z Tenere	DM 02	e13*0272*	2008	-	---	---	4636	1	---	---
YAMAHA	FZ 750	1 FN	D795	87	-	---	---	0595	1	---	---
YAMAHA	FZ 750	2 KK	E486	87	-	---	---	0595	1	---	---
YAMAHA	FZ 750	2 MG	EBE	87	-	---	---	0595	1	---	---
YAMAHA	FZ 750	3 KT	F558	87	-	---	---	0595	1	---	---

Anlage 7.1.2 Verwendungsbereich zum Gutachten 114KA0015 vom 04.04.2013 i.V.m. den **Verkleidungsscheiben**  
Motoplastic VS1, VS2 und VS3 (ABE 38182)

Hersteller	Handelsbe- zeichnung	Fahrzeugtyp	ABE- / EG- Nr.	Baujahr		VS1	Visera Ausführung	VS2	Visera Ausführung	VS3	Visera Ausführung
				von	bis						
YAMAHA	XTZ 750 Sup. Tenere	3 LD	EBE		-	0807	2	0808	2	---	---
YAMAHA	XTZ 750 Sup. Tenere	3 WM	F343	90	-	0807	2	0808	2	---	---
YAMAHA	XJ 750	41 Y	D319		-	0502	2	0618	2	---	---
YAMAHA	YZF 750 R	4 HN	G346	93	-	0601	2	0596	1	---	---
YAMAHA	TDM 850	4TX	H442	96	-	---	---	0584	2	---	---
YAMAHA	TDM 900	RN 08	e13*0053*	2002	-	1106	2	1107	2	---	---
YAMAHA	TDM 900	RN 11	e13*0074*	2004	-	1106	2	1107	2	---	---
YAMAHA	TDM 900	RN 18	e13*0099*	2006	-	1106	2	1107	2	---	---
YAMAHA	XJ 900 S Diversion	4 KM	G844	95	-	---	---	0582	2	---	---
YAMAHA	XJ 900	31 A	C971		-	0502	2	0618	2	---	---
YAMAHA	XJ 900	58 L	D771	85	-	0502	2	0618	2	---	---
YAMAHA	XJ 900	4 BB	F609	90	-	0502	2	0618	2	---	---
YAMAHA	FZR 1000	2 LA, 2 LE	E558, ---		88	0522	2	0583	2	---	---
YAMAHA	FZR 1000	2 RG, 2RH	EBE		88	0522	2	0583	2	---	---
YAMAHA	FZR 1000 Exup	3LE,3LF,3GM	F128 ,--,--	89	-	0528	2	0559	2	---	---
YAMAHA	FZR 1000 Exup	3LE,3LF,3GM	F128 ,--,--	91	-	0569	2	0574	2	---	---
YAMAHA	FZR 1000 Exup	3LE,3LF,3GM	F128 ,--,--	94	-	0532	2	0573	2	---	---
YAMAHA	YZF 1000 R	4VD	H443	96	-	0534	1	0545	1	0287	1
YAMAHA	YZF 1000 R1	RN 01	H917	98	-	0842	1	0811	1	0025	1
YAMAHA	YZF 1000 R1	RN 04	e1*00063*	2000	-	0019	1	0027	1	0044	1
YAMAHA	YZF 1000 R1	RN 09	e13*0054*	2002	-	1143	1	1144	1	1145	1
YAMAHA	YZF 1000 R1	RN 12	e13*0084*	2004	-	1649	1	1881	1	1650	1
YAMAHA	YZF 1000 R1	RN 15	EBE	2004	-	1649	1	1881	1	1650	1
YAMAHA	YZF 1000 R1	RN 19	e13*0163*	2007	-	4364	1	---	---	4365	1
YAMAHA	YZF 1000 R1	RN 22	e13*0325*	2009	-	4934	1	---	---	4935	1
YAMAHA	FZS 1000 Fazer	RN 06	e1*00103*	2001	-	0164	1	0168	1	1053	1
YAMAHA	FZS 1000 Fazer	RN 14	e1*0021*	2004	-	0164	1	0168	1	1053	1
YAMAHA	FZ-1 Fazer	RN 16	e1*0040*	2006	-	4060	1	4101	2	4061	1
YAMAHA	BT 1100 bulldog	RP 05	e1*00116*	2002	-	---	---	---	---	1307	1
YAMAHA	FJ 1200	3 YA	F559	91-	-	0571	2	0597	2	---	---
YAMAHA	XT 1200 Super Tenere	DP 01	e13*0388*	2010	-	---	---	5568	1	---	---



Anlage 7.1.2 Verwendungsbereich zum Gutachten 114KA0015 vom 04.04.2013 i.V.m. den **Verkleidungsscheiben**  
 Motoplastic VS1, VS2 und VS3 (ABE 38182)

<b>Hersteller</b>	<b>Handelsbe- zeichnung</b>	<b>Fahrzeugtyp</b>	<b>ABE- / EG- Nr.</b>	<b>Baujahr</b>		<b>VS1</b>	<b>Visera Ausführung</b>	<b>VS2</b>	<b>Visera Ausführung</b>	<b>VS3</b>	<b>Visera Ausführung</b>
				<b>von</b>	<b>bis</b>						
YAMAHA	FJR 1300	RP 04	e13*0045*	2001	-	---	---	1281	2	---	---
YAMAHA	FJR 1300	RP 08	e13*0062*	2003	-	---	---	1281	2	---	---
YAMAHA	FJR 1300	RP 11	e13*0081*	2003	-	---	---	1281	2	---	---
YAMAHA	FJR 1300	RP 13	e13*0041*	2006	-	---	---	4103	2	---	---
YAMAHA	FJR 1300A/AS	RP 23	e13*0574*	2013	-	---	---	6483	3	---	---

Anlage 7.1.3 Verwendungsbereich zum Gutachten 134KA0015 vom 04.04.2013 i.V.m. den <b>Cockpitscheiben</b> Motoplastic CS16 und CS 18 (ABE 38188)						
Hersteller	Handesbezeichnung	Typ (Ausf.)	ABE / EG	Baujahr	CS16 Visera-Nr.	CS18 Visera-Nr.
APRILIA	siehe Piaggio					
BMW	R45, R65	BMW 248	A682/ 0-1	1978-	---	1
BMW	R65, R75/5, R80, R100	BMW 247	A339/ 0-3	1977-	---	1
BMW	R65, R80,	BMW 247E	B791/ 0-2	1980-	---	1
BMW	G650 GS	E650G	e1*0200*	2011-	2	---
BMW	F 800 R	E8ST	e1*0283*	2009-	1	1
BMW	R80 Classic	BMW 247E	B791/ 0-2	1980-	---	1
BMW	R100R Classic / Mystic	BMW 247E	B791/ 0-2	1980-	---	1
BMW	R 850 C	BMW 259C	H733	1997-	---	1
BMW	R 850 R	R21	e1*00041*	1999-	---	1
BMW	R 850 R	BMW 259	G239	1992-	---	1
BMW	K 1300 R	K12S	e1*0217*	2009-	2	---
BMW	R 1100 R	BMW 259	G239	1992-	---	1
BMW	R 1150 R	R21	e1*00041*	1999-	---	1
BMW	R 1200 R	R1ST	e1*0230*	2005-	2	---
BMW	R 1200 C	BMW 259C	H733	1997-	---	1
BMW	R 1200 C	R2C	e1*00093*	2000-	---	1
CAGIVA	Planet 125	N1	EBE		---	1
CAGIVA	Roadster 125	1A	EBE		---	1
DUCATI	Monster 400	M3	e1*00025*	1999-	---	1
DUCATI	Monster 600	M	G802	1994-	---	1
DUCATI	Monster 600	M3	e1*00025*	1999-	---	1
DUCATI	Monster 620 i.e.	M4	e3*0030*	2000-	---	1
DUCATI	Monster 695	M4	e3*0281*	2004-	---	1
DUCATI	Monster 696	M5	e3*0497*	2008-	1	1
DUCATI	Monster 750	M	G802	1994-	---	1
DUCATI	Monster 750	M1	e1*00052*	1999-	---	1
DUCATI	Monster 796	M5	e3*0497*	2010-	1	---
DUCATI	Hypermotard 796	B1	e3*0458*	2010-	1	---
DUCATI	Hypermotard/SP 821	B3	e9*0600*	2013	1	---
DUCATI	Monster 800	M4	e3*0030*	2000-	---	1
DUCATI	Monster S2R 800	M4	e3*0281*	2004-	---	1
DUCATI	Monster 900	M	G802	1994-	---	1
DUCATI	Monster 900	M2	e1*00051*	1999-	---	1
DUCATI	Monster S2R 1000	M4	e3*0281*	2004-	---	1
DUCATI	Monster S4R 1000	M4	e3*0281*	2004-	---	1
DUCATI	Monster 1000 i.e.	M4	e3*0030*	2000-	---	1
DUCATI	GT 1000	C1	e3*0343*	2005-	---	1
DUCATI	Monster 1100	M5	e3*0497*	2009-	1	1
DUCATI	Streetfighter 796	F1	e3*0539*	2009-	1	1
DUCATI	Hypermotard 1100S	B1	e3*0458*	2007-	1	1
DUCATI	Monster 1100	M5	e3*0497*	2008-	1	1
DUCATI	Streetfighter 1100	F1	e3*0539*	2009-	1	1
DUCATI	Streetfighter 848	F2	e3*0539*	2012-	1	1
DUCATI	Diavel 1200	G1	e3*0575*	2011-	3	1
DUCATI	Diavel 1200	G2	e3*0575*	2011-	3	1
HARLEY	Sportster 883, 987, 1200	XL/2	C560	1982-	---	1

Anlage 7.1.3 Verwendungsbereich zum Gutachten 134KA0015 vom 04.04.2013 i.V.m. den <b>Cockpitscheiben</b> Motoplastic CS16 und CS 18 (ABE 38188)						
HARLEY	XLH Sportster 883, 1200	XL1	e4*0028*	1999-	---	1
HARLEY	XL 883, 1200	XL2	e4*0208*	1999-	---	1
HARLEY	Softail 1338	FXST	D312	1984-	---	1
HARLEY	FX Dyna DB,DC	FXD	F695	1991-	---	1
HARLEY	FXR, FXLR low rider	FXR	C456/1	1987-	---	1
HARLEY	FXST,B,C	FS2	e4*0002*	1999-	---	1
HARLEY	FLST,C,F,N,SC	FS2	e4*0002*	1999-	---	1
HARLEY	FXD,DWG,DL	FD1	e4*0029*	1999-	---	1
HARLEY	FXD, B,C, L	FD2	e4*0414*	2005-	---	1
HARLEY	V-Rod	VR1	e4*0130*	2001-	---	1
HARLEY	Street- Rod	VR1	e4*0130*	2001-	---	1
HARLEY	FXCW Rocker, C	FS2	e4*0002*	1999-	---	1
HONDA	CA 125 Rebel	JC 24	H058	1995-	---	1
HONDA	CA 125 Rebel	JC 26	EBE		---	1
HONDA	VT 125	JC 29	K406	1999-	---	1
HONDA	VT 125 C	JC 31	e9*0043*	2000-	---	1
HONDA	CB TwoFifty	MC 26	H226	1995-	---	1
HONDA	CMX 250 Rebel	MC 13	H210	1996-	---	1
HONDA	CMX 250 Rebel	MC 32	H713	1997-	---	1
HONDA	CM 400 T	NC 01	B645	1980-	---	1
HONDA	CB 1	NC 27	EBE		---	1
HONDA	CB 400 S	PC 17	E139	1986-	---	1
HONDA	CB 500	PC 26	G555	1994-	---	1
HONDA	CB 500	PC 32	H418	1996-	---	1
HONDA	CB 500 F, FA	PC 45	e13*0601*	2013	1	1
HONDA	CBF 500	PC 39	e3*0231*	2004-	---	1
HONDA	CBF 600	PC 38	e3*0244*	2004-	---	1
HONDA	VT 600 C	PC 21	E839	1988-	---	1
HONDA	CB 600F Hornet	PC 34	K016	1998-	---	1
HONDA	CB 600F Hornet	PC 34	e13*0026*	2000-	---	1
HONDA	CB 600 F Hornet	PC 36	e3*0101*	2005-	1	1
HONDA	CB 600 F Hornet	PC 41	e3*0454*	2007-	1	1
HONDA	CB 600 F Hornet	PC 41	e3*0454*	2011-	1	1
HONDA	NTV 650	RC 33	E888 / 0-1	1993-	---	1
HONDA	SLR 650	RD 09	H569	1997-	---	1
HONDA	CB 750 K	RC 01	A968	1979-	---	1
HONDA	CB 750 F, F2	RC 04	B770	1980-	---	1
HONDA	CB 750 C	RC 06	C122	1981-	---	1
HONDA	VF 750 C	RC 09	C667	1982-	---	1
HONDA	VT 750 C	RC 29	E514	1987-	---	1
HONDA	VT 750 C	RC 44	H714	1988-	---	1
HONDA	VT 750 C	RC 50	e4*0239*	2004-	---	1
HONDA	VT 750 C2	RC 44	e4*0102*	2000-	---	1
HONDA	VT 750 C2	RC 53	e4*1355*	2007-	---	1
HONDA	VT 750 Bl. widow	RC 48	e4*0085*	2002-	---	1
HONDA	VT 750 S	RC 58	e4*2422*	2010-	---	1
HONDA	CB Seven Fifty	RC 42	G035	1992-	---	1
HONDA	CB 900 F, F2	SC 01	B012	1979-	---	1
HONDA	CB 900 Hornet	SC 48	e13*0051*	2002-	---	1
HONDA	CBX 1000 (Z)	CB- 1	A828	1978-	---	1
HONDA	CBX 1000 (Z)	CB- 1	B649	1980-	---	1
HONDA	CB 1000 F	SC 30	G341	1993-	---	1

Anlage 7.1.3 Verwendungsbereich zum Gutachten 134KA0015 vom 04.04.2013 i.V.m. den <b>Cockpitscheiben</b> Motoplastic CS16 und CS 18 (ABE 38188)						
HONDA	CB 1000 R	SC 60	e4*1912*	2008-	1	1
HONDA	CB 1000 R	SC 60	e4*1912*	2011-	1	1
HONDA	CB 1100 SF	SC 42	e4*0026*	1999-	---	1
HONDA	GL 1100 A,B,C	SC 02	B648	1980-	---	1
HONDA	GL 1100 A,B,C	SC 02	B923	1981-	---	1
HONDA	VT 1100 C	SC 23	E778	1988-	---	1
HONDA	VT 1100 C	SC 23	G600	1994-	---	1
HONDA	VT 1100 C2	SC 32	H027	1995-	---	1
HONDA	VT 1100 C3	SC 39	K012	1998-	---	1
HONDA	X-11	SC 42	e4*0026*	1999-	---	1
HONDA	CB 1300	SC 54	e4*0187*	2003-	---	1
HONDA	VTX 1300 S	SC 52	e4*0152*	2002-	---	1
HONDA	VTX 1800	SC 46	e4*0113*	2001-	---	1
HONDA	F6C	SC 34	H582	1997-	---	1
HUSQVARNA	Nude 900	A7	e3*0585*	2012-	1	1
HYOSUNG	GA 125	GA 125	EBE		---	1
HYOSUNG	GF 125	GF 125	K221	1999-	---	1
HYOSUNG	GT 125 naked	GT	e9*0114*	2003-	---	1
HYOSUNG	GV 125 Aquila	GV 125	e4*0079*	2000-	---	1
HYOSUNG	GV 250 Aquila	GV 250	e9*0097*	2001-	---	1
HYOSUNG	GT 250 naked	GT	e9*0114*	2003-	---	1
HYOSUNG	GT 650 naked	GT 650	e9*0002*	2004-	---	1
HYOSUNG	GV 650 Aquila	GV 650	e9*0050*	2005-	1	1
HYOSUNG	ST700 i	GVC	e9*0399*	2012-	---	1
KAWASAKI	Eliminator 125	BN125 A	H753	1997-	---	1
KAWASAKI	Eliminator 125	BN125 A	e1*00056*	2000-	---	1
KAWASAKI	Estrella 250 (A,C)	BJ 250 A	G696	1994-	---	1
KAWASAKI	Eliminator 250	VN 250 A	e4*0043*	2000-	---	1
KAWASAKI	EL 250 (B,D,E)	EL 250 B	E864	1988-	---	1
KAWASAKI	EL 252 (F)	EL 250 B	E864	1988-	---	1
KAWASAKI	EL 252 (F)	EL 250 B	e1*00075*	2001	---	1
KAWASAKI	Z 250 (C,G,W)	KZ 250 C	B633	1980-	---	1
KAWASAKI	Z 400	K 4	A014	1976-	---	1
KAWASAKI	Z 440 LTD	KZ 440 A	B 636	1980-	---	1
KAWASAKI	ER- 5	ER 500 A	H570	1996-	---	1
KAWASAKI	ER- 5	ER 500 A	e1*00039*	2000-	---	1
KAWASAKI	450 LTD	EN 450 A	D690	1985-	---	1
KAWASAKI	EN 500 (A,B)	EN 500 A	F380	1990-	---	1
KAWASAKI	EN 500 (A,B)	EN 500 A	e1*00073*	2000-	---	1
KAWASAKI	EN 500	EN 500 C	H303	1996-	---	1
KAWASAKI	Z 550 LTD	KZ 550 B	B634/0-1	1980-	---	1
KAWASAKI	Zephyr 550	ZR 550 B	F540	1991	---	1
KAWASAKI	ER-6N	ER 650 A	e1*0260*	2006-	2	1
KAWASAKI	ER-6N	ER 650 C	e1*0409*	2009-	1	1
KAWASAKI	ER-6N	ER 650 E	e1*0533*	2012-	1	1
KAWASAKI	ZL 600	ZL 600 A	D169	1983-	---	1
KAWASAKI	ZL 600 Eliminator	ZL 600 B	G 987	1995-	---	1
KAWASAKI	W 650	EJ 650 A	e4*0010*	1998-	---	1
KAWASAKI	W 800	EJ 800 A	e1*0497*	2011-	---	1
KAWASAKI	Z 650 (A,B,C)	KZ 650 B	A206	1977-	---	1

Anlage 7.1.3 Verwendungsbereich zum Gutachten 134KA0015 vom 04.04.2013 i.V.m. den <b>Cockpitscheiben</b> Motoplastic CS16 und CS 18 (ABE 38188)						
KAWASAKI	Versys 650	LE 650 C	e1*0462*	2010-	2	---
KAWASAKI	Z 750	ZR 750 L	e1*0309*	2007-	1	1
KAWASAKI	Z 750 R	ZR 750 N	e1*0487*	2011-	1	---
KAWASAKI	Z 800	ZR800A	e4*2908*	2013	1	1
KAWASAKI	Zephyr 750 (C,D)	ZR 750 C	F541	1991-	---	1
KAWASAKI	ZR-7	ZR 750 F	e1*00023*	2000-	---	1
KAWASAKI	VN 800 Classic (B)	VN 800 A	G986	1997-	---	1
KAWASAKI	VN 800 Classic (B)	VN 800 A	e4*0133*	2002-	---	1
KAWASAKI	VN 800 Drifter (C,D)	VN 800 C	e1*00008	1999-	---	1
KAWASAKI	VN 900 Classic	VN 900 B	e4*0913*	2006-	---	1
KAWASAKI	VN 900 Custom	VN 900 C	e1*0304*	2006-	---	1
KAWASAKI	Z 1	Z 1	9165	1974-	---	1
KAWASAKI	Z 1000	KZT 00A	B233	1979-	---	1
KAWASAKI	Z 1000 ST	KZT 00 E	B232	1979-	---	1
KAWASAKI	Z 1000 LTD (K)	KZT 00 J	C048	1981-	---	1
KAWASAKI	Z 1000	ZRT00D	e4*2374*	2010-	2	1
KAWASAKI	ZRX 1100	ZRT 10 C	H619	1997-	---	1
KAWASAKI	ZRX 1100	ZRT 10 C	e4*0011*		---	1
KAWASAKI	ZRX 1200	ZRT 20 A	e4*0106*		---	1
KAWASAKI	VN 1500 (A,B,C)	VNT 50 A	E794	1988-	---	1
KAWASAKI	VN 1500 Classic	VNT 50 D	H366	1996-	---	1
KAWASAKI	VN 1500 Classic Tourer	VNT 50 G	e1*00055*		---	1
KAWASAKI	VN 1500 Drifter	VNT 50 J	e1*00009*		---	1
KAWASAKI	VN 1500 Classic FI	VNT 50 N	e4*0063*		---	1
KAWASAKI	VN 1500 Mean Streak	VNT 50 P	e1*00117*		---	1
KAWASAKI	VN 1600 Classic	VNT 60 A	e1*0173*		---	1
KAWASAKI	VN 1600 Mean Streak	VNT 60 B	e4*0215*		---	1
KTM	KTM 125 DUKE	KTM IS DUKE	e1*0512*	2011-	1	---
KTM	KTM 650 supermoto	KTM LC4	e1*0313*		---	1
KTM	KTM 690 / R DUKE	KTM DUKE	e1*0353*	2008-	1	---
KTM	KTM 690 DUKE	KTM 690 DUKE	e1*0553*	2012-	2	---
KTM	KTM 690 supermoto/ R	KTM LC4	e1*0313*	2007-	1	---
KTM	KTM 690 SMC	KTM 690 LC4	e1*0354*	2007-	1	1
KTM	KTM 950 supermoto	KTM LC8 SM	e1*0249*	2006-	2	1
KTM	KTM 950 superenduro	KTM LC8 SE	e1*0280*	2006-	2	1
KTM	KTM 990 supermoto/ R	KTM LC8 SM	e1*0249*	2009-	1	---
KTM	KTM 990 Superduke	KTM LC8 EFI	e1*0232*	2007-	1	---
KYMCO	Kymco Zing	RF 25	EBE		---	1
MOTO GUZZI	Custom Calif. Titanium	KD	e11*00033	2001-	---	1
MOTO GUZZI	Custom Aluminium	KD	e11*00033	2001-	---	1
MOTO GUZZI	Custom Stone	KD	e11*00033	2001-	---	1
MOTO GUZZI	Breva 750	LL	e11*0081*	2003-	---	1
MOTO GUZZI	Custom Nevada 750	LK	e3*0010*	2000-	---	1
MOTO GUZZI	Nevada 750	LM	e11*0112	2004-	---	1
MV AGUSTA	Brutale 675	B3	e3*0590*	2012-	2	1
MV AGUSTA	Brutale 675	3B	e3*0591*	2012-	2	1
MV AGUSTA	Brutale 800	B3	e3*0590*	2013-	2	---
MV AGUSTA	Brutale 920	B5	e3*0554*	2012-	2	---
MV AGUSTA	Brutale 990	B5	e3*0554*	2010-	2	---

Anlage 7.1.3 Verwendungsbereich zum Gutachten 134KA0015 vom 04.04.2013 i.V.m. den <b>Cockpitscheiben</b> Motoplastic CS16 und CS 18 (ABE 38188)						
MV AGUSTA	Brutale 1090	B5	e3*0554*	2010-	2	1
MV AGUSTA	Brutale 1090	B5	e3*0554*	2013	2	1
MZ	125 Classic	RT 125	e1*00068*		---	1
PIAGGIO	Aprilia Shiver 750	RA	e11*0619*	2007-	1	1
PIAGGIO	Aprilia SMV 750 Dorsoduro	SM	e11*0669*	2009-	1	1
PIAGGIO	Aprilia Mana 850	RC	e11*0663*	2008-	1	1
PIAGGIO	Aprilia SMV 1200 Dorsoduro	TV	e11*1052*	2011-	1	---
SACHS	650 Roadster	830	e1*00064*	2000-	---	1
SACHS	800 Roadster	835	e1*00098*	2001-	---	1
SUZUKI	GN 125	NF 41 A	G972	1995-	---	1
SUZUKI	VL 125 Intruder	A4	K494	2000-	---	1
SUZUKI	VL 125 Intruder LC	WVA4	e4*0136*	2002-	---	1
SUZUKI	Van Van 125	WVBT	e4*0161*	2003-	---	1
SUZUKI	GZ 125 Marauder	AP	K045	1998-	---	1
SUZUKI	GNX 250E	NJ 42 A	C647	1982-	---	1
SUZUKI	GN 250	NJ 42 A	D766	1985-	---	1
SUZUKI	GW 250 (Inazuma)	DC	e4*2840*	2013	1	---
SUZUKI	GZ 250	AR	K046	1999-	---	1
SUZUKI	VL 250	A5	K495	1999-	---	1
SUZUKI	GSF400 Bandit	GK 75 B	F610	1991-	---	1
SUZUKI	GSX 400	GK 53 C	C635	1982-	---	1
SUZUKI	GSX 400	GK 53 C	D747	1984-	---	1
SUZUKI	GS 500	WVBK	e4*0105*	<b>2001-</b>	---	1
SUZUKI	GS 500	BK	e9*0116*	2004-	---	1
SUZUKI	GSR 600	WVB9	e4*0721*	2006-	1	1
SUZUKI	DL 650 V-Strom	C7	e4*2680*	2012-	1	---
SUZUKI	GSR 750	C5	e4*2594*	2011-	2	1
SUZUKI	VS 600 GLP	VN 51 B	G973	1995-	---	1
SUZUKI	GSF 600 N Bandit	GN77 B	H008	1995-	---	1
SUZUKI	GSF 600 N Bandit	GN77 A	---	1995-	---	1
SUZUKI	GSF 600 N Bandit	WVA8	e4*0060*	2000-	---	1
SUZUKI	GSF 650 N Bandit	WVB5	e4*0359*	2005-	---	1
SUZUKI	GSF 650 N Bandit	WVCJ	e4*1342*	2007-	---	1
SUZUKI	GSF 650 A Bandit	WVCZ	e4*2163*	2009-	1	1
SUZUKI	SFV 650 Gladius	WVCX	e4*2102*	2009-	1	1
SUZUKI	LS 650 Savage	NP 41 A	---	1986-	---	1
SUZUKI	LS 650 Savage	NP 41 B	E164	1986-	---	1
SUZUKI	VS 750	VR 51 B	E116	1986-	---	1
SUZUKI	VS 750 GL Intruder	VP 51 A	---	1986-	---	1
SUZUKI	GSX 750	GS 75 X	B895	1980-	---	1
SUZUKI	GSX 750	AE	H927	1998-	---	1
SUZUKI	GSR 750	C5	e4*2594*	2011-	2	1
SUZUKI	VS 800	VS 52 A	---	1992-	---	1
SUZUKI	VS 800	VS 52 B	F948	1992-	---	1
SUZUKI	VX 800	VS 51 B	F399	1990-	---	1
SUZUKI	VZ 800 Marauder	AF	H584	1997-	---	1
SUZUKI	VZ 800	VS 53 A	---		---	1
SUZUKI	VZ 800 M Intruder	WVB4	e4*0374*	2005	---	1
SUZUKI	VL 800 C Intruder	WVBM	e4*0109*	2001	---	1

Anlage 7.1.3 Verwendungsbereich zum Gutachten 134KA0015 vom 04.04.2013 i.V.m. den <b>Cockpitscheiben</b> Motoplastic CS16 und CS 18 (ABE 38188)						
SUZUKI	VL 800 C Intruder	WVBM	e4*0722*	2006	---	1
SUZUKI	GS 850	GS 850	B568	1980-	---	1
SUZUKI	GS 1000	GS 1000	B569	1980-	---	1
SUZUKI	SV 650	WVBY	e4*0192*	2003-	---	1
SUZUKI	SV 1000	WVBX	e4*0191*	2003-	---	1
SUZUKI	GSX 1100 G	GV 74 A	F725	1991	---	1
SUZUKI	GSX 1200	A3	K426	1999	---	1
SUZUKI	GSF 1200 N Bandit	GV 75 A	H344	1996-	---	1
SUZUKI	GSF 1200 N Bandit	WVA9	e4*0086*	2001-	---	1
SUZUKI	GSF 1200 N Bandit	WVCB	e4*0850*	2006-	---	1
SUZUKI	GSF 1250 A Bandit	WVCH	e4*1300*	2010-	1	1
SUZUKI	GSX 1300 BK B-King	WVCR	e4*1351*	2008-	2	1
SUZUKI	GSX 1400	WVBN	e4*0116*	2002	---	1
SUZUKI	VS 1400	VX 51 L	E565	1987	---	1
SUZUKI	VL 1500 LC Intruder	AL	H968	1998	---	1
SUZUKI	VL 1500 C Intruder	WVAL	e1*00099*	2001	---	1
SUZUKI	VZ 1600 Marauder	VNT60B	e4*0215*	2004	---	1
SUZUKI	VZR 1800 M-Intruder	WVCA	e1*0278*	2006	---	1
SUZUKI	VLR 1800 C- Intruder	WVCT	e1*0370*	2008	---	1
TRIUMPH	Street Triple / R 675	D67LD	e11*0611*	2008-	2	1
TRIUMPH	Street Triple / R 675	D67LD3	e11*0976*	2011-	1	1
TRIUMPH	Street Triple / R 675	L67LR3	e11*1533*	2013	1	
TRIUMPH	Tident 750	T 300	G190	1992-	---	1
TRIUMPH	Tiger 800/XC	A 08	e11*1048*	2011-	2	---
TRIUMPH	America 800	908 M	e11*00042	2001-	---	1
TRIUMPH	Bonneville, T100	908 MD	e11*0030*	2001-	---	1
TRIUMPH	Bonneville, T100	986 MF	e11*0123*	2004-	---	1
TRIUMPH	Thunderbird 900, Sport	R 309 RT	H046	1995-	---	1
TRIUMPH	Adventurer 900	R 309 RT	H046	1995-	---	1
TRIUMPH	Legend TT 900	R 309 RT	H046	1995-	---	1
TRIUMPH	Trident 900	T 300	G601	1993-	---	1
TRIUMPH	Speed Triple 1050	515 NJ	e11*0135*	2004-	2	---
TRIUMPH	Speed Triple / R 1050	515 NV	e11*1049*	2011-	1	---
TRIUMPH	Scrambler	986 MG	e11*0254*	2006-	---	1
TRIUMPH	Speedmaster	908 ML	e11*0075*	2003-	---	1
YAMAHA	SR 125	10 F	H725	1997-	---	1
YAMAHA	TW 125 Trail wing	DE 05	e1*00133*	2002-	---	1
YAMAHA	XV 125	5AJ	H628	1997-	---	1
YAMAHA	XVS 125 Drag star	VE 01	e13*0022*	2000-	---	1
YAMAHA	YBR 125	RE 03	e13*0032*	2005-	---	1
YAMAHA	YBR 125	RE 05	e13*0164*	2007-	---	1
YAMAHA	XV 250	3LW	F052	1989-	---	1
YAMAHA	XV 250	3LS	F051	1989-	---	1
YAMAHA	XV 250 Virago	VG 01	K127	1998-	---	1
YAMAHA	XVS 250 Drag star	VG 03	e13*0035*	2000-	---	1
YAMAHA	SR 500	48T	D392	1984-	---	1
YAMAHA	SR 500	2J4	A653	1978-	---	1
YAMAHA	XV 535 Virago	2YL	E744	1988-	---	1
YAMAHA	XV 535 Virago	3BR	E743	1988-	---	1
YAMAHA	XV 535 DX Virago	VJ01	K128	1998-	---	1
YAMAHA	FZ 6-N	RJ07	e13*0072*	2004-	2	1

Anlage 7.1.3 Verwendungsbereich zum Gutachten 134KA0015 vom 04.04.2013 i.V.m. den <b>Cockpitscheiben</b> Motoplastic CS16 und CS 18 (ABE 38188)						
YAMAHA	FZ 6 S2	RJ14	e13*0111*	2007-	2	1
YAMAHA	XJ 6	RJ19	e13*0323*	2009-	1	---
YAMAHA	XJ 600 N	4BR	F904	1991-	---	1
YAMAHA	XJ 600 N	4BRA	F945	1991-	---	1
YAMAHA	XJ 600 N	4BRB	F944	1991-	---	1
YAMAHA	XJ 600 N	4LX	G595	1993-	---	1
YAMAHA	XJ 600 N	RJ01	H810	1997-	---	1
YAMAHA	XJ 6	RJ 19	e13*0323*		---	1
YAMAHA	XS 650	447	9623	1975-	---	1
YAMAHA	XS 650 SE	3L1	B601	1980-	---	1
YAMAHA	XVS 650 drag star	4VR	H634	1997-	---	1
YAMAHA	XVS 650 drag star	4XR	H635	1997-	---	1
YAMAHA	XVS 650 A	VM02	H943	1998-	---	1
YAMAHA	XVS 650 A	VM03	e1*00094	2000-	---	1
YAMAHA	XVS 650 A	VM04	e13*0080*	2003-	---	1
YAMAHA	MT 03 (660)	RM02	e13*0036*	2006-	1	1
YAMAHA	XT660 X	DM01	e13*0085*	2007-	1	---
YAMAHA	XV 750 Virago	4FY	G058	1992-	---	1
YAMAHA	XV 750 Virago	4PW	G848	1994-	---	1
YAMAHA	FZ-8 800	RN25	e13*0393*	2010-	1	1
YAMAHA	XS 850	4E2	B602	1980-	---	1
YAMAHA	XVS 950 A	VN02	e13*0302*		---	1
YAMAHA	FZ1-N	RN16	e13*0040*	2006-	1	1
YAMAHA	XV 1000 Virago	5A8	C145	1981-	---	1
YAMAHA	XV 1000 Virago	2AE	E163	1986-	---	1
YAMAHA	XV 1100 Virago	3LP	F053	1989-	---	1
YAMAHA	XVS 1100 drag star	VP05	K331	1999-	---	1
YAMAHA	XVS 1100 drag star classic	VP05	e1*00072*		---	1
YAMAHA	XVS 1100 drag star classic	VP16	e13*0059*		---	1
YAMAHA	XJR 1200	4PU	G978	1995-	---	1
YAMAHA	XJR 1300	RP02	K266	1999-	---	1
YAMAHA	XJR 1300	RP06	e1*00134*		---	1
YAMAHA	XJR 1300	RP10	e1*0204*		---	1
YAMAHA	XVS 1300 midnight star	VP26	e13*0144*		---	1
YAMAHA	XVZ 1300 A	4YP	H585	1996-	---	1
YAMAHA	XV 1600 A	VP08	K370	1999-	---	1
YAMAHA	XV 1600 A wild star	VP08	e1*00029*		---	1
YAMAHA	XV 1700 road star warr.	VP14	e1*00183*		---	1
YAMAHA	V-max 1700	RP21	e13*0298*	2009-	2	1
YAMAHA	XV 1900 midnight star	VP23	e13*0064*	2006-	---	1



Anlage 7.1.4 Verwendungsbereich zum Gutachten 134KA0015 vom 04.04.2013 i.V.m. der <b>Rollerscheibe</b> Motoplastic V-Tech (ABE 38120)							
<b>Hersteller</b>	<b>Handelsbezeichnung</b>	<b>Typ</b>	<b>ABE- / EG - BE</b>	<b>Jahr von</b>	<b>bis</b>	<b>V-Tech</b>	<b>Visera Ausf.</b>
APRILIA	siehe Piaggio						
BMW	C 600 S	C 65	e1*0552*	2012	-	6031	3
BMW	C 600 S	C 65	e1*0552*	2012	-	6785	3
BMW	C 600 GT	C 65	e1*0552*	2012	-	6032	3
HONDA	PCX 125	JF 28	e13*0373*	2010	-	5569	1
HONDA	SH 125 D Scoopy	JF 23	e4*2115*	2009	-	5032	2
HONDA	SH 125i Scoopy	JF 41	e4*2896*	2012	-	5032	2
HONDA	SH 150i Scoopy	JF 23	e4*2115*	2009	-	5032	2
HONDA	SH 150i Scoopy	KF 13	e4*2897*	2012	-	5032	2
HONDA	NSS 300 Forza	---	EBE	2013	-	6554	1
HONDA	SWT 400 Silver wing	NF 03	e4*2045*	2011	-	5674	2
HONDA	SWT 600 Silver wing	PF 01	e4*0114	2011	-	5674	2
HONDA	Integra 700	RC 62	e4*2788*	2012	-	6283	3
HONDA	Integra 700	RC 62	e4*2788*	2012	-	6035	3
KYMCO	New Grand Dink 50	V6	e4*2879*	2012		6728	3
KYMCO	New Grand Dink 125	V5	e4*2786*	2012		6728	3
KYMCO	K- XCT 125i	D8	e4*2878*	2012		6033	3
KYMCO	Downtown 125, 200, 300	V2	e4*2136*	2009	-	5522	1
KYMCO	Downtown 125, 200, 300	V2	e4*2136*	2009	-	6790	1
KYMCO	K- XCT 300i	D8	e4*2878*	2012		6033	3
KYMCO	New Grand Dink 300	V5	e4*2786*	2012		6728	3
KYMCO	Xciting 400	D6	e4*2903*	2013	-	6034	3
KYMCO	Xciting R500 i	T7	e4*0363*	2010	-	5271	3
PIAGGIO	MP3 300 Touring	M71	e3*0577*	2011	-	5888	3
PIAGGIO	MP3 300 Yourban	M71	e3*0577*	2011	-	5885	2
PIAGGIO	MP3 500	M59	e11*0602*	2007	-	5845	2
PIAGGIO	SRV 850	M55	e3*0484*	2012	-	6030	3
YAMAHA	YP125 R X-Max	SG 22	e9*0362*	2009	-	5272	3
YAMAHA	YP125 R X-Max	SG 22	e9*0362*	2009	-	6259	3
YAMAHA	YP250 R X-Max	SG 16	e9*0039*	2005	-	5015	3
YAMAHA	XP 500 T-Max	SJ 01	e13*0040*	2001	-	5031	2
YAMAHA	XP 500 T-Max	SJ 06	e13*0226*	2008	-	5031	2
YAMAHA	XP 500 T-Max	SJ 09	e13*0513*	2012	-	6036	3
YAMAHA	XP 500 T-Max	SJ 09	e13*0513*	2012	-	6260	3

Anlage 7.1.5: Verwendungsbereich zum GA 134KA0015 vom 04.04.2013 i.V.m. den **Windshields (WS)** Motoplactic WS1 bis WS21 (ABE 38007)

Hersteller	Handesbezeichnung	Typ	ABE / EG	Jahr	WS01	WS10	WS12	WS13	WS14	WS15	WS16	WS18	WS19	WS20	WS21
Aprilia	siehe auch Piaggio				<b>Visera- Ausführungen</b>										
Aprilia	Classic 125	MF	H655		2	2	2	--	--	2	2	3	--	2	3
BMW	R45, R65	BMW 248	A682/ 0-1		2	2	2	2	3	2	2	3	--	2	3
BMW	R65, R80, R100	BMW 247	A339/ 0-3		2	2	2	2	3	2	2	3	--	2	3
BMW	G 650 X-Country	E65X	e11*0500*		--	2	--	--	--	--	--	--	--	--	--
BMW	R75/5	BMW R75/5	6882		2	2	2	--	3	2	2	3	--	2	3
BMW	F 800 R	E8ST	e1*0283*		2	2	2	2	--	2	--	--	--	2	3
BMW	R100	BMW R100	A103		--	2	--	--	3	--	--	3	--	--	--
BMW	R65, R80,	BMW 247E	B791/ 0-2		2	2	2	--	3	2	2	3	--	2	3
BMW	R80 Classic	BMW 247E	B791/ 0-2		2	2	2	--	3	2	2	3	--	2	3
BMW	R100R Classic / Mystic	BMW 247E	B791/ 0-2		2	2	2	--	3	2	2	3	--	2	3
BMW	R 850 C	BMW 259C	H733		--	2	2	--	3	--	--	--	--	--	--
BMW	R 850 R	R21	e1*00041*		2	2	2	2	3	2	2	3	--	2	3
BMW	R 850 R	BMW 259	G239		2	2	2	2	3	2	2	3	--	2	3
BMW	R 1100 R	BMW 259	G239		2	2	2	2	3	2	2	3	--	2	3
BMW	R 1150 R	R21	e1*00041*		2	2	2	2	3	2	2	3	--	2	3
BMW	R 1200 C	BMW 259C	H733		--	2	2	--	3	2	2	3	--	2	3
BMW	R 1200 C	R2C	e1*00093*		--	2	2	--	3	2	2	3	--	2	3
BMW	R 1200 R	R1ST	e1*0230*		--	2	--	--	--	--	--	3	--	--	--
Cagiva	Planet 125	N1	--		2	2	2	2	3	2	2	3	--	2	3
Cagiva	Roadster 125	1A	--		2	--	--	--	--	2	2	3	--	2	3
Cagiva	Raptor 125	N3	e3*0066*		2	2	--	--	3	--	--	3	--	--	--
Daelim	VL 125 Daystar	BA1	e11*00038	2005-	--	2	2	2	--	2	2	3	--	2	3
Daelim	VL 125 F Daystar	VL 125	e11*00016	2001-	--	2	2	2	--	2	2	3	--	2	3
Daelim	VC 125 Adv. Custom	VC 125 F	--	1996-	--	2	2	2	--	2	2	3	--	2	3
Daelim	VS 125	VS 125 F	H705	1997-	2	2	2	2	3	2	2	3	--	2	3
Daelim	VT 125 Evolution	VT 125 F	--		2	2	2	2	3	2	2	3	--	2	3
Daelim	125 Roadwin	BA4	e9*0003*	2004-	2	2	--	--	--	--	--	3	--	--	--
Ducati	Monster 400	M3	e1*00025*		2	2	2	2	3	2	2	3	--	2	3
Ducati	Monster 600	M	G802		2	2	2	2	3	2	2	3	--	2	3

Anlage 7.1.5: Verwendungsbereich zum GA 134KA0015 vom 04.04.2013 i.V.m. den **Windshields** (WS) Motoplactic WS1 bis WS21 (ABE 38007)

Hersteller	Handesbezeichnung	Typ	ABE / EG	Jahr	WS01	WS10	WS12	WS13	WS14	WS15	WS16	WS18	WS19	WS20	WS21
Ducati	Monster 600	M3	e1*00025*		2	2	2	2	3	2	2	3	--	2	3
Ducati	Monster 620 i.e.	M4	e3*0030*		2	2	2	2	3	2	2	3	--	2	3
Ducati	Monster 695	M4	e3*0281*		2	2	2	2	3	2	2	3	--	2	3
Ducati	Monster 696	M5	e3*0497*		2	2	2	--	3	2	--	3	--	2	3
Ducati	Monster 750	M	G802		2	2	2	2	3	2	2	3	--	2	3
Ducati	Monster 750	M1	e1*00052*		2	2	2	2	3	2	2	3	--	2	3
Ducati	Monster 800	M4	e3*0030*		2	2	2	2	3	2	2	3	--	2	3
Ducati	Monster S2R 800	M4	e3*0281*		2	2	2	2	3	2	2	3	--	2	3
Ducati	Monster 900	M	G802		2	2	2	2	3	2	2	3	--	2	3
Ducati	Monster 900	M2	e1*00051*		2	2	2	2	3	2	2	3	--	2	3
Ducati	Monster S2R 1000	M4	e3*0281*		2	2	2	2	3	2	2	3	--	2	3
Ducati	Monster S4R 1000	M4	e3*0281*		2	2	2	2	3	2	2	3	--	2	3
Ducati	Monster 1100	M5	e3*0497*		2	2	2	--	3	2	--	3	--	2	3
Ducati	Hypermotard 1100	B1	e3*0458*		--	--	--	--	--	--	--	--	--	2	3
Ducati	Streetfighter	F1	e3*0539*		--	--	2	--	--	2	--	--	--	2	3
Ducati	GT 1000	C1	e3*0343*		2	2	2	2	--	2	2	3	--	2	3
Ducati	Monster 1000 i.e.	M4	e3*0030*		2	2	2	2	3	2	2	3	--	2	3
Ducati	Diavel 1200	G1	e3*0575*	2011-	--	--	--	--	--	--	--	--	--	2	3
Harley	Sportster 883	XL/2	C560		2	2	2	2	3	2	2	3	--	2	3
Harley	Sportster 987	XL/2	C560		2	2	2	2	3	2	2	3	--	2	3
Harley	Sportster 1200	XL/2	C560		2	2	2	2	3	2	2	3	--	2	3
Harley	XLH Sportster 883	XL1	e4*0028*		2	2	2	2	3	2	2	3	--	2	3
Harley	XLH Sportster 1200	XL1	e4*0028*		2	2	2	2	3	2	2	3	--	2	3
Harley	XL 883 N, L, C, R	XL2	e4*0208*		2	2	2	2	3	2	2	3	--	2	3
Harley	XL 1200 N, L, C, R	XL2	e4*0208*		2	2	2	2	3	2	2	3	--	2	3
Harley	XL 1200 X	XL2	e4*0208*		--	--	2	2	3	2	2	--	--	--	--
Harley	XR 1200 X	XL2	e4*0208*		--	--	2	2	--	2	2	--	--	--	--
Harley	Softail 1338	FXST	D312		--	2	2	2	--	2	2	3	--	2	3
Harley	FX Dyna DB,DC	FXD	F695		2	2	2	2	3	2	2	3	--	2	3
Harley	FXR, FXLR low rider	FXR	C456/1		2	2	2	2	3	2	2	3	--	2	3
Harley	FXST,B,C,N	FS2	e4*0002*		--	2	2	2	--	2	2	3	--	2	3
Harley	FLST,C,F,N,SC	FS2	e4*0002*		--	2	2	2	--	2	2	3	--	2	3
Harley	FXD,DWG,DL	FD1	e4*0029*		2	2	2	2	3	2	2	3	--	2	3

Anlage 7.1.5: Verwendungsbereich zum GA 134KA0015 vom 04.04.2013 i.V.m. den **Windshields** (WS) Motoplactic WS1 bis WS21 (ABE 38007)

Hersteller	Handesbezeichnung	Typ	ABE / EG	Jahr	WS01	WS10	WS12	WS13	WS14	WS15	WS16	WS18	WS19	WS20	WS21
Harley	FXD, B, C, F, L	FD2	e4*0414*		--	--	2	2	--	2	2	--	--	2	3
Harley	V-Rod	VR1	e4*0130*		2	2	2	2	3	2	2	3	--	2	3
Harley	Street- Rod	VR1	e4*0130*		--	2	2	2	3	2	2	3	--	2	3
Harley	FXCW Rocker, C	FS2	e4*0002*		--	--	2	2	--	2	2	--	--	2	3
Honda	PX 50 E	AB 06	B769		--	--	--	--	3	--	--	--	--	--	--
Honda	PXL 50	AB 16	C686		--	--	--	--	3	--	--	--	--	--	--
Honda	CA 125 Rebel	JC 24	H058		2	2	2	--	3	2	2	3	--	2	3
Honda	CA 125 Rebel	JC 26	-		2	2	2	--	3	2	2	3	--	2	3
Honda	CBF 125 M	JC 40	e13*0317*	2009-	2	2	--	--	3	--	--	3	--	--	--
Honda	CLR 125 W CITY FLY	JD 18	K184	1998-	2	2	2	2	3	2	2	3	--	--	--
Honda	CG 125	JC 27	H932	1997-	2	2	2	2	3	2	2	3	--	--	--
Honda	CM 125 C	JC 05	C599		--	--	--	--	3	--	--	--	--	--	--
Honda	VT 125 shadow	JC 29	K406		2	2	2	--	3	2	2	3	--	2	3
Honda	VT 125 C	JC 31	e9*0043*		2	2	2	2	3	2	2	3	--	2	3
Honda	CM 185 T	CM 185 T	A648		--	--	--	--	3	--	--	--	--	--	--
Honda	CM 200 T	CM 185 T	E456		--	--	--	2	3	--	--	--	--	--	--
Honda	CBF 250	MC 35	e4*0270*		2	2	--	--	3	--	--	3	--	--	--
Honda	CB 250 N	CB 250 N	A399/ 0-1		2	2	--	2	3	--	--	3	--	--	--
Honda	CB TwoFifty	MC 26	H226		2	2	2	2	3	2	2	3	--	2	3
Honda	CM 250 C	MC 06	C 472		--	--	--	2	3	--	--	--	--	--	--
Honda	CMX 250 Rebel	MC 13	H210		2	2	2	2	3	2	2	3	--	2	3
Honda	CMX 250 Rebel	MC 32	H713		2	2	2	2	3	2	2	3	--	2	3
Honda	CL 250 S	MD 04	C592		--	--	--	--	3	--	--	--	--	--	--
Honda	VTR 250 USA, JAPAN	MC 15	---		2	2	--	--	3	--	--	3	--	--	--
Honda	CB 400 N	CM 400 N	A400		2	2	2	2	3	2	2	3	--	--	--
Honda	CB 400 N	PC 14	D715		2	2	2	2	3	2	2	3	--	--	--
Honda	CM 400 T	NC 01	B645		2	2	2	2	3	2	2	3	--	2	3
Honda	CB 400 F	CB 400 F	9465		--	--	--	2	3	2	2	3	--	--	--
Honda	CB 1	NC 27	---		2	2	2	2	3	2	2	3	--	2	3
Honda	CB 400 S	PC 17	E139		--	2	2	2	--	2	2	3	--	2	3
Honda	CB 450 N	PC 14	---		2	2	2	2	3	2	2	3	--	--	--
Honda	CB 500	PC 26	G555		2	2	2	2	3	2	2	3	--	2	3
Honda	CB 500	PC 32	H418		2	2	2	2	3	2	2	3	--	2	3

Anlage 7.1.5: Verwendungsbereich zum GA 134KA0015 vom 04.04.2013 i.V.m. den **Windshields** (WS) Motoplactic WS1 bis WS21 (ABE 38007)

Hersteller	Handesbezeichnung	Typ	ABE / EG	Jahr	WS01	WS10	WS12	WS13	WS14	WS15	WS16	WS18	WS19	WS20	WS21
Honda	CB 500 F, FA	PC 45	e13*0601*	2013	2	2	2	2	3	2	2	3		2	3
Honda	CBF 500	PC 39	e3*0231*		2	2	2	2	3	2	2	3	--	2	3
Honda	CX 500	PC 01	B647		--	--	--	2	3	2	2	--	--	--	--
Honda	VT 500 C	PC 08	C938		--	--	--	2	3	2	2	--	--	--	--
Honda	GB 500 Clubman	PC 16	---		--	--	--	2	3	2	2	--	--	--	--
Honda	VT 600 C	PC 21	E839		2	2	2	2	3	2	2	3	--	2	3
Honda	CBF 600	PC 38	e3*0244*		2	2	2	2	3	2	2	3	--	2	3
Honda	CB 600F Hornet	PC 34	K016		2	2	2	2	3	2	2	3	--	2	3
Honda	CB 600F Hornet	PC 34	e13*0026*		2	2	2	2	3	2	2	3	--	2	3
Honda	CB 600F Hornet	PC 36	e3*0101*		2	2	2	2	3	2	2	3	--	2	3
Honda	CB 600F Hornet	PC 41	e4*0454*		2	2	2	--	3	2	--	3	--	2	3
Honda	CB 650 (Z,B)	RC 03	A969		--	--	--	2	3	2	2	3	--	--	--
Honda	CB 650 C	RC 05	B646		--	--	--	2	3	2	2	3	--	--	--
Honda	CX 650 C	RC 11	C939		--	--	--	--	3	2	2	3	--	--	--
Honda	CBX 650 E	RC 13	C917		--	--	--	--	3	2	2	3	--	--	--
Honda	NTV 650 Réveré	RC 33	E888 / 0-1		2	2	2	2	3	2	2	3	--	2	3
Honda	SLR 650	RD 09	H569		2	2	--	--	--	2	2	3	--	2	3
Honda	CB 750 K	RC 01	A968		2	2	--	2	3	2	2	3	--	2	3
Honda	CB 750 F, F2	RC 04	B770		2	2	--	2	3	2	2	3	--	2	3
Honda	CB 750 C	RC 06	C122		2	2	--	2	3	2	2	3	--	2	3
Honda	VF 750 C	RC 09	C667		2	2	2	2	3	2	2	3	--	2	3
Honda	VF 750 C	RC 28	---		--	--	--	2	--	--	--	--	--	--	--
Honda	VF 750 C	RC 43	G412		2	--	--	2	--	--	--	--	--	--	--
Honda	VT 750 C	RC 29	E514		--	2	2	2	--	2	2	3	--	2	3
Honda	VT 750 C	RC 44	H714	1997-	--	2	2	2	--	2	2	3	--	2	3
Honda	VT 750 C2	RC 44	e4*0102*	2000-	--	2	2	2	--	2	2	3	3	2	3
Honda	VT 750 C Bl. shadow	RC 50	e4*0239*	2004-	--	2	2	2	--	2	2	3	3	2	3
Honda	VT 750 C2	RC 53	e4*1355*	2007-	2	2	2	2	3	2	2	--	3	2	3
Honda	VT 750 C2B Bl.spirit	RC 53	e4*1355*		--	2	2	2	--	2	2	--	--	--	--
Honda	VT 750 DC Bl. widow	RC 48	e4*0085*	2002-	2	2	2	2	3	2	2	3	--	2	3
Honda	VT 750 S	RC 58	e4*2422*	2010-	2	2	2	2	--	2	2	3	--	2	3
Honda	CB Seven Fifty	RC 42	G035		2	--	--	--	--	2	2	3	--	--	--
Honda	CB 900 F, F2	SC 01	B012		2	2	2	2	3	2	2	3	--	2	3
Honda	CB 900 Hornet	SC 48	e13*0051*		2	2	2	2	3	2	2	3	--	2	3

Anlage 7.1.5: Verwendungsbereich zum GA 134KA0015 vom 04.04.2013 i.V.m. den **Windshields** (WS) Motoplactic WS1 bis WS21 (ABE 38007)

Hersteller	Handesbezeichnung	Typ	ABE / EG	Jahr	WS01	WS10	WS12	WS13	WS14	WS15	WS16	WS18	WS19	WS20	WS21
Honda	CBX 1000 (Z)	CB- 1	A828,B649		--	2	2	--	--	2	2	3	--	2	3
Honda	CB 1000 F	SC 30	G341		2	2	2	2	3	2	2	3	--	2	3
Honda	CB 1000 R	SC 60	e4*1912*		2	2	2	--	3	2	--	--	--	2	3
Honda	CB 1100 F , F2	SC 11	C798		2	2	--	--	3	--	--	3	--	2	3
Honda	CB 1100 A	SC 65	e4*2859*	2013	2	2	--	--	3	--	--	3	--	2	3
Honda	CB 1100 SF (X-11)	SC 42	e4*0026*		2	2	--	--	3	--	--	3	--	2	3
Honda	GL 1100 A,B,C	SC 02	B648,B923		2	2	2	2	3	2	2	3	--	2	3
Honda	VT 1100 C	SC 18	---		2	2	2	2	--	2	2	3	--	2	3
Honda	VT 1100 C	SC 23	E778		2	2	2	2	--	2	2	3	--	2	3
Honda	VT 1100 C	SC 23	G600		2	2	2	2	--	2	2	3	--	2	3
Honda	VT 1100 C2	SC 32	H027		2	2	2	2	--	2	2	--	3	2	3
Honda	VT 1100 C3	SC 39	K012		--	2	2	2	--	2	2	3	--	2	3
Honda	X-11	SC 42	e4*0026*		2	2	--	--	3	--	--	3	--	2	3
Honda	CB 1300	SC 54	e4*0187*		2	2	2	--	3	2	--	3	--	2	3
Honda	VTX 1300	SC 52	e4*0152*	2002-	--	2	2	2	--	2	2	3	--	--	--
Honda	VT 1300 CX	SC 61	e4*2268*		2	2	2	--	--	2	--	--	3	--	--
Honda	VTX 1300 S	SC 52	e4*0152*		--	--	2	2	--	2	2	3	--	2	3
Honda	VTX 1800	SC 46	e4*0113*		--	2	2	2	--	2	2	3	--	2	3
Honda	VTX 1800 C	SC 46	e4*0113*	2001-	--	2	2	2	--	2	2	--	--	--	--
Honda	F6C	SC 34	H582		--	--	2	2	--	2	2	3	--	2	3
Hyosung	GA 125	GA 125	---		--	2	2	2	--	2	2	3	--	2	3
Hyosung	GF 125	GF 125	K221		2	2	2	2	3	2	2	3	--	2	3
Hyosung	GT 125 naked	GT	e9*0114*		2	2	2	2	3	2	2	3	--	2	3
Hyosung	GV 125 Aquila	GV 125	e4*0079*		2	2	2	2	3	2	2	3	--	2	3
Hyosung	GV 250 Aquila	GV 250	e9*0097*		--	2	2	2	--	2	2	3	--	2	3
Hyosung	GT 250 naked	GT	e9*0114*		--	2	2	2	3	2	2	3	--	2	3
Hyosung	GT 650i naked	GT	e9*0002*		--	2	2	2	3	2	2	3	--	2	3
Hyosung	GV 650i Aquila	GV 650	e9*0050*	2007-	--	2	2	2	--	2	2	3	--	2	3
Hyosung	ST 700 i	GVC	e9*0399*	2012-	--	2	2	2	--	2	2	3	--	2	3
Husqvarna	Nude 900	A7	e3*0585*	2012	--	--	--	--	--	--	--	--	--	2	3
Kawasaki	Eliminator 125	BN125 A	H753		2	2	2	2	3	2	2	3	--	2	3

Anlage 7.1.5: Verwendungsbereich zum GA 134KA0015 vom 04.04.2013 i.V.m. den **Windshields** (WS) Motoplactic WS1 bis WS21 (ABE 38007)

Hersteller	Handesbezeichnung	Typ	ABE / EG	Jahr	WS01	WS10	WS12	WS13	WS14	WS15	WS16	WS18	WS19	WS20	WS21
Kawasaki	Eliminator 125	BN125 A	e1*00056*		2	2	2	2	3	2	2	3	--	2	3
Kawasaki	Estrella 250 (A,C)	BJ 250 A	G696		2	2	2	2	--	2	2	3	--	2	3
Kawasaki	Eliminator 250	VN 250 A	e4*0043*		2	2	2	2	--	2	2	3	--	2	3
Kawasaki	EL 250 (B,D,E)	EL 250 B	E864		2	2	2	2	3	2	2	3	--	2	3
Kawasaki	EL 252 (F)	EL 250 B	E864		2	2	2	2	3	2	2	3	--	2	3
Kawasaki	EL 252 (F)	EL 250 B	e1*00075*		2	2	2	2	3	2	2	3	--	2	3
Kawasaki	Z 250 (A,J)	KZ 250 A	B039		--	--	--	--	3	--	--	3	--	--	--
Kawasaki	Z 250 (C,G,W)	KZ 250 C	B633		2	2	--	2	3	2	2	3	--	2	3
Kawasaki	Z 400	K 4	A014		2	2	--	2	3	2	2	3	--	2	3
Kawasaki	Z 440 LTD	KZ 440 A	B 636		2	2	--	2	3	2	2	3	--	2	3
Kawasaki	ER- 5	ER 500 A	H570		2	2	2	2	3	2	2	3	--	2	3
Kawasaki	ER- 5	ER 500 A	e1*00039*		2	2	2	2	3	2	2	3	--	2	3
Kawasaki	450 LTD	EN 450 A	D690		--	2	2	2	--	2	2	3	--	2	3
Kawasaki	EN 500 (A,B)	EN 500 A	F380		2	2	2	2	3	2	2	3	--	2	3
Kawasaki	EN 500 (A,B)	EN 500 A	e1*00073*		2	2	2	2	3	2	2	3	--	2	3
Kawasaki	EN 500	EN 500 C	H303		2	2	2	2	3	2	2	3	--	2	3
Kawasaki	Z 550 LTD	KZ 550 B	B634/0-1		--	--	--	2	3	2	2	3	--	2	3
Kawasaki	Zephyr 550	ZR 550 B	F540		2	2	2	2	3	2	2	3	--	2	3
Kawasaki	ZL 600	ZL 600 A	D169		2	2	2	2	--	2	2	3	--	2	3
Kawasaki	ZL 600 Eliminator	ZL 600 B	G 987		2	2	2	2	--	2	2	3	--	2	3
Kawasaki	ER-6N	ER 650 A	e1*0260*		--	--	--	--	--	--	--	--	--	2	3
Kawasaki	ER-6N	ER 650 C	e1*0409*		--	--	--	--	--	--	--	--	--	2	3
Kawasaki	W 650	EJ 650 A	e4*0010*		2	2	2	2	3	2	2	3	--	2	3
Kawasaki	W 800	EJ 800 A	e4*0497*		2	2	--	--	3	--	--	3	--	2	3
Kawasaki	Z 650 (A,B,C)	KZ 650 B	A206		2	2	2	2	3	2	--	3	--	2	3
Kawasaki	Z 750 LTD	KZ 750 E	B635		--	--	--	--	3	--	--	3	--	--	--
Kawasaki	Z 750	ZR750L	e1*0309*		--	--	--	--	--	--	--	--	--	2	3
Kawasaki	Zephyr 750 (C,D)	ZR 750 C	F541		2	2	2	2	3	2	2	3	--	2	3
Kawasaki	VN 750	VN 750 A	E097		2	--	--	--	--	--	--	--	--	--	--
Kawasaki	VN 750 Twin	VN750 A-D	G349		2	--	--	--	--	--	--	--	--	--	--
Kawasaki	ZR-7	ZR 750 F	e1*00023*		2	2	2	2	3	2	2	3	--	2	3
Kawasaki	Z 800	ZR800A	e4*2908*	2013	--	--	--	--	--	--	--	--	--	2	3
Kawasaki	VN 800 (A)	VN 800 A	G986	1997-	--	2	--	--	--	--	--	3	--	--	--
Kawasaki	VN 800 (B)	VN 800 A	G986 ab01	1997-	--	2	2	2	--	2	2	3	--	2	3

Anlage 7.1.5: Verwendungsbereich zum GA 134KA0015 vom 04.04.2013 i.V.m. den **Windshields** (WS) Motoplactic WS1 bis WS21 (ABE 38007)

Hersteller	Handesbezeichnung	Typ	ABE / EG	Jahr	WS01	WS10	WS12	WS13	WS14	WS15	WS16	WS18	WS19	WS20	WS21
Kawasaki	VN 800 Classic (B)	VN 800 A	e4*0133*	2002-	--	2	2	2	--	2	2	3	3	2	3
Kawasaki	VN 800 Drifter (C,D)	VN 800 C	e1*00008		--	2	2	2	3	2	2	3	--	2	3
Kawasaki	VN 900 Classic	VN 900 B	e4*0913*	2006-	--	2	2	2	--	2	2	3	3	2	3
Kawasaki	VN 900 Custom	VN 900 C	e1*0304*	2007-	2	2	2	2	3	2	2	3	3	2	3
Kawasaki	Z 1	Z 1	9165		2	2	2	2	3	2	--	3	--	2	3
Kawasaki	Z 1000	KZT 00A	B233		--	--	--	2	3	2	2	3	--	2	3
Kawasaki	Z 1000 ST	KZT 00 E	B232		--	--	--	2	3	2	2	3	--	2	3
Kawasaki	Z 1000 LTD (K)	KZT 00 J	C048		--	--	--	2	3	2	2	3	--	2	3
Kawasaki	Zephyr 1100 (A,B)	ZRT 10 A	F989		2	2	2	--	--	2	--	3	--	--	--
Kawasaki	ZRX 1100	ZRT 10 C	H619		2	2	2	2	3	2	2	3	--	2	3
Kawasaki	ZRX 1100	ZRT 10 C	e4*0011*		2	2	2	2	3	2	2	3	--	2	3
Kawasaki	ZRX 1200	ZRT 20 A	e4*0106*		2	2	2	2	3	2	2	3	--	2	3
Kawasaki	VN 1500 (A,B,C)	VNT 50 A	E794		2	2	2	2	--	2	2	3	--	2	3
Kawasaki	VN 1500 Classic	VNT 50 D	H366		--	2	2	2	--	2	2	3	--	2	3
Kawasaki	VN 1500 Classic Tourer	VNT 50 G	e1*00055*		--	2	2	2	--	2	2	3	--	2	3
Kawasaki	VN 1500 Drifter	VNT 50 J	e1*00009*		--	2	2	2	--	2	2	3	--	2	3
Kawasaki	VN 1500 Classic FI	VNT 50 N	e4*0063*		--	2	2	2	--	2	2	3	--	2	3
Kawasaki	VN 1500 Mean Streak	VNT 50 P	e1*00117*		--	2	2	2	--	2	2	3	--	2	3
Kawasaki	VN 1600 Classic	VNT 60 A	e1*0173*		--	2	2	2	--	2	2	3	--	2	3
Kawasaki	VN 1600 Mean Streak	VNT 60 B	e4*0215*		--	2	2	2	--	2	2	3	--	2	3
Kawasaki	VN 1700 Classic	VNT 70 E	e1*0408*	2008-	--	2	2	2	--	2	2	3	--	2	3
Kawasaki	VN 2000 Classic	VNW00H	e1*0349*	2008-	--	2	2	2	--	2	2	3	--	2	3
Keeway	Speed 125	PEJJ	e9*0075*	2006-	2	2	--	--	3	--	--	3	--	--	--
Keeway	Superlight 125	PE	e3*0287*	2006-	2	2	2	2	3	2	2	3	--	2	3
Keeway	Supershadow 250			2008-	2	2	2	2	3	2	2	3	--	2	3
KTM	KTM 650 SM	KTM LC4	e1*0313*		--	--	--	--	--	--	--	--	--	2	--
KTM	KTM 690 SMC	KTM 690 LC4	e1*0354*		--	--	--	--	--	--	--	--	--	2	--
KTM	KTM 950 SM	KTM LC8 SM	e1*0249*		--	--	--	--	--	--	--	--	--	2	--
KTM	KTM 950 SE	KTM LC8 SE	e1*0280*		--	--	--	--	--	--	--	--	--	2	--
Kymco	Kymco Zing 125	RF 25	H745	1997-	2	2	2	2	3	2	2	3	--	2	3
Kymco	Kymco Zing II	RF	e4*0048*	2000-	2	2	2	2	3	2	2	3	--	2	3



Anlage 7.1.5: Verwendungsbereich zum GA 134KA0015 vom 04.04.2013 i.V.m. den **Windshields** (WS) Motoplactic WS1 bis WS21 (ABE 38007)

Hersteller	Handesbezeichnung	Typ	ABE / EG	Jahr	WS01	WS10	WS12	WS13	WS14	WS15	WS16	WS18	WS19	WS20	WS21
Kymco	Kymco Hipster 125	R1	e4*0078*	2000-	2	2	2	2	3	2	2	3	--	--	--
Kymco	Kymco Venox 250	R2	e1*0135*		2	2	2	2	3	2	2	3	--	--	--
Moto Guzzi	Custum Calif. Titanium	KD	e11*00033		2	2	2	2	3	2	2	3	--	2	3
Moto Guzzi	Custom Aluminium	KD	e11*00033		2	2	2	2	3	2	2	3	--	2	3
Moto Guzzi	Custom Stone	KD	e11*00033		2	2	2	2	3	2	2	3	--	2	3
Moto Guzzi	Breva 750	LL	e11*0081*		2	2	2	2	3	2	2	3	--	2	3
Moto Guzzi	Custom Nevada 750	LK	e3*0010*		2	2	2	2	3	2	2	3	--	2	3
Moto Guzzi	Nevada 750	LM	e11*0112	2004-	2	2	--	2	3	2	2	3	--	2	3
Moto Guzzi	Griso 850, 1100	LS	e11*0211*		--	--	--	2	--	--	--	--	--	--	--
MV Agusta	Cagiva Raptor 1000	M2	e3*0018*		2	2	2	2	3	2	2	3	--	2	3
MV Agusta	Brutale 920	B5	e3*0554*		--	--	--	--	--	--	--	--	--	2	3
MV Agusta	Brutale 1090	B6	e3*0554*		--	--	--	--	--	--	--	--	--	2	3
MZ-Motorrad.	125 Classic	RT 125	e1*00068*		2	2	2	2	3	2	2	3	--	2	3
Piaggio	Aprilia Dorsoduro 750	SM	e11*0669*		2	2	2	--	--	2	--	--	--	2	3
Piaggio	Aprilia Shiver 750	RA	e11*0619*		2	2	2	--	--	2	--	--	--	2	3
Piaggio	Aprilia Mana 850	RC	e11*0663*		2	2	2	--	--	2	--	--	--	2	3
Sachs	650 Roadster	830	e1*00064*		2	2	2	2	3	2	2	3	--	2	3
Sachs	800 Roadster	835	e1*00098*		2	2	2	2	--	2	2	3	--	2	3
San Yang M.	Husky 125	N125A- 6	H414		--	--	--	--	--	2	2	3	--	2	3
San Yang M.	XS 125 K	XS125-K	e4*1116*	2005-	2	2	--	--	3	--	--	3	--	--	--
Suzuki	GN 125	NF 41 A	G972		2	2	2	2	3	2	2	3	--	2	3
Suzuki	VL 125 Intruder	A4	K494		2	2	--	2	3	2	--	3	--	2	3
Suzuki	VL 125 Intruder LC	WVA4	e4*0136*		2	2	2	2	3	2	2	3	--	2	3
Suzuki	Van Van 125	WVBT	e4*0161*		2	2	2	2	3	2	2	3	--	2	3
Suzuki	GZ 125 Marauder	AP	K045		2	2	2	2	3	2	2	3	--	2	3
Suzuki	GN 250	NJ 42 A	C647		2	2	2	2	3	2	2	3	--	2	3
Suzuki	GN 250	NJ 42 A	D766		2	2	2	2	3	2	2	3	--	2	3

Anlage 7.1.5: Verwendungsbereich zum GA 134KA0015 vom 04.04.2013 i.V.m. den **Windshields** (WS) Motoplactic WS1 bis WS21 (ABE 38007)

Hersteller	Handesbezeichnung	Typ	ABE / EG	Jahr	WS01	WS10	WS12	WS13	WS14	WS15	WS16	WS18	WS19	WS20	WS21
Suzuki	GZ 250	AR	K046		2	2	2	2	3	2	2	3	--	2	3
Suzuki	VL 250	A5	K495		2	2	2	2	3	2	2	3	--	2	3
Suzuki	GW 250 (Inazuma)	DC	e4*2840*	2013	--	--	--	--	--	--	--	--	--	2	3
Suzuki	GSF 400 Bandit	GK 75 B	F610		2	2	2	2	3	2	2	3	--	2	3
Suzuki	GSX 400	GK 53 C	C635		2	2	2	2	3	2	2	3	--	2	3
Suzuki	GSX 400	GK 53 C	D747		2	2	2	2	3	2	2	3	--	2	3
Suzuki	GS 450	GS 450	B875		2	--	--	--	3	--	--	3	--	--	--
Suzuki	GS 500	WVBK	e4*0105*		2	2	2	2	3	2	2	3	--	2	3
Suzuki	GS 500	BK	e9*0116*		2	2	2	2	3	2	2	3	--	2	3
Suzuki	GS 500E	GM 51 B	B596		2	2	--	--	3	--	--	3	--	2	3
Suzuki	GS 500E	GM 51 B	F114		2	2	--	--	3	--	--	3	--	2	3
Suzuki	GS 550	GS 550 D	A442		--	--	--	--	3	--	--	3	--	--	--
Suzuki	GS 550 E	GS 550 E	A976		--	--	--	--	3	--	--	3	--	--	--
Suzuki	GS 550 M	GS 550 M	C434		--	--	--	--	3	--	--	3	--	--	--
Suzuki	VS 600 GLP	VN 51 B	G973		--	--	2	2	--	2	2	3	--	2	3
Suzuki	GSF 600 N Bandit	GN77 A,B	H008		2	2	2	2	3	2	2	3	--	2	3
Suzuki	GSF 600 N Bandit	WVA8	e4*0060*		2	2	2	2	3	2	2	3	--	2	3
Suzuki	GSF 650 N Bandit	WVB5	e4*0359*		2	2	2	2	3	2	2	3	--	2	3
Suzuki	GSF 650 N Bandit	WVB5	e4*0359*	2007-	2	2	2	2	3	2	2	3	--	2	3
Suzuki	GSF 650 N Bandit	WVCJ	e4*1342*		2	2	2	2	3	2	2	3	--	2	3
Suzuki	SFV 650 Gladius	WVCX	e4*2102*		2	2	2	2	3	2	2	3	--	2	3
Suzuki	GSR 600	WVB9	e4*0721*		2	2	2	2	3	2	2	3	--	2	3
Suzuki	GSR 750	C5	e4*2594*	2011-	--	--	--	--	--	--	--	--	--	2	3
Suzuki	GS 650 G	GS 650 G	C239		--	--	--	--	3	--	--	--	--	--	--
Suzuki	LS 650 Savage	NP 41 A	---		2	2	2	2	3	2	2	3	--	2	3
Suzuki	LS 650 Savage	NP 41 B	E164		2	2	2	2	3	2	2	3	--	2	3
Suzuki	SV 650	AV	K329	1999-	2	2	--	--	3	--	--	3	--	2	3
Suzuki	SV 650	WVBY	e4*0192*	2003-	2	2	--	--	3	--	--	3	--	2	3
Suzuki	VS 750	VR 51 B	E116		2	--	--	2	--	2	2	3	--	2	3
Suzuki	VS 750 GL Intruder	VP 51 A	---		--	2	--	2	--	2	2	3	--	2	3
Suzuki	GSX 750	GS 75 X	B895		2	2	--	2	3	2	--	3	--	2	3
Suzuki	GSX 750	AE	H927		2	2	2	2	3	2	2	3	--	2	3
Suzuki	GS 750 D	GS 750 D	A441		--	--	--	--	3	--	--	3	--	--	--
Suzuki	GS 750 E	GS 750 E	A977		--	--	--	--	3	--	--	3	--	--	--

Anlage 7.1.5: Verwendungsbereich zum GA 134KA0015 vom 04.04.2013 i.V.m. den **Windshields** (WS) Motoplactic WS1 bis WS21 (ABE 38007)

Hersteller	Handesbezeichnung	Typ	ABE / EG	Jahr	WS01	WS10	WS12	WS13	WS14	WS15	WS16	WS18	WS19	WS20	WS21
Suzuki	VS 800	VS 52 A	---		2	2	2	2	--	2	2	3	--	2	3
Suzuki	VS 800	VS 52 B	F948		2	2	2	2	--	2	2	3	--	2	3
Suzuki	VX 800	VS 51 B	F399		2	2	2	2	3	2	2	3	--	2	3
Suzuki	VZ 800 Marauder	AF	H584		--	2	2	2	3	2	2	3	--	2	3
Suzuki	VZ 800	VS 53 A	---		--	2	2	2	3	2	2	3	--	2	3
Suzuki	VZ 800 M Intruder	WVB4	e4*0374*	2005-	2	2	2	2	3	2	2	3	3	2	3
Suzuki	VZ 800 M Intruder	WVB4	e4*0374*	2010-	2	2	2	2	--	2	2	3	3	2	3
Suzuki	VL 800 C Intruder	WVBM	e4*0109*	2001-	2	2	2	2	--	2	2	3	3	2	3
Suzuki	VL 800 C Intruder	WVBM	e4*0722*	2006-	2	2	2	2	--	2	2	3	3	2	3
Suzuki	GS 850	GS 850	B568		--	--	--	--	--	--	--	3	--	2	3
Suzuki	GS 1000	GS 1000	B569		--	--	--	--	--	--	--	3	--	2	3
Suzuki	SV 1000	WVBX	e4*0191*	2002-	2	2	--	--	3	--	--	3	--	2	3
Suzuki	GSX 1100 G	GV 74 A	F725		2	2	--	2	3	2	2	3	--	2	3
Suzuki	GSX 1200	A3	K426		2	2	--	2	3	2	2	3	--	2	3
Suzuki	GSF 1200 N Bandit	GV 75 A	H344		2	2	2	2	3	2	2	3	--	2	3
Suzuki	GSF 1200 N Bandit	WVA9	e4*0086*		2	2	2	2	3	2	2	3	--	2	3
Suzuki	GSF 1200 N Bandit	WVCB	e4*0850*	2006-	2	2	2	2	3	2	2	3	--	2	3
Suzuki	GSF 1250 N Bandit	WVCH	e4*1300*	2007-	2	2	2	2	3	2	2	3	--	2	3
Suzuki	GSX 1300 BK	WVCR	e4*1531*		--	--	--	--	--	--	--	--	--	2	3
Suzuki	GSX 1400	WVBN	e4*0116*		2	2	2	2	3	2	2	3	--	2	3
Suzuki	VS 1400 Intruder	VX 51 L	E565		2	2	2	2	3	2	2	3	--	2	3
Suzuki	VL 1500 LC Intruder	AL	H968		--	2	2	2	--	2	2	3	--	2	3
Suzuki	VZ 1600 M-Intruder	VNT60B	e4*0215*	2004	--	2	2	2	--	2	2	3	--	--	--
Suzuki	VZ 1500 M-Intruder	WVCU	e1*0405*	2009-	--	2	--	--	--	--	--	--	3	--	--
Suzuki	VL 1500 C Intruder	WVAL	e1*00099*	2003-	2	2	2	2	--	2	2	3	--	2	3
Suzuki	VZR 1800 M1800 R, R2	WVCA	e1*0278*	2006-	2	2	2	2	--	2	2	3	3	2	3
Suzuki	VLR 1800 C 1800 R	WVCT	e1*0370*		2	2	2	2	--	2	2	3	3	2	3
Triumph	Street Triple 675	D67LD	e11*0611*		--	--	--	--	--	--	--	--	--	2	3
Triumph	Tident 750	T 300	G190		2	2	2	2	3	2	2	3	--	2	3
Triumph	America 800	908 M	e11*00042		2	2	2	2	--	2	2	3	--	2	3
Triumph	Bonneville, T100	908 MD	e11*0030*		2	2	2	2	3	2	2	3	--	2	3
Triumph	Bonneville, T100	986 MF	e11*0123*		2	2	2	2	3	2	2	3	--	2	3
Triumph	Thunderbird 900, Sport	R 309 RT	H046		2	2	2	2	3	2	2	3	--	2	3



Anlage 7.1.5: Verwendungsbereich zum GA 134KA0015 vom 04.04.2013 i.V.m. den **Windshields** (WS) Motoplastic WS1 bis WS21 (ABE 38007)

Hersteller	Handesbezeichnung	Typ	ABE / EG	Jahr	WS01	WS10	WS12	WS13	WS14	WS15	WS16	WS18	WS19	WS20	WS21
Yamaha	XJ 600 N	4BR	F904		2	2	2	2	3	2	2	3	--	2	3
Yamaha	XJ 600 N	4BRA	F945		2	2	2	2	3	2	2	3	--	2	3
Yamaha	XJ 600 N	4BRB	F944		2	2	2	2	3	2	2	3	--	2	3
Yamaha	XJ 600 N	4LX	G595		2	2	2	2	3	2	2	3	--	2	3
Yamaha	XJ 600 N	RJ01	H810		2	2	2	2	3	2	2	3	--	2	3
Yamaha	XJ 6	RJ 19	e13*0323*		--	--	--	--	--	--	--	--	--	2	3
Yamaha	XS 650	447	9623		2	2	--	2	3	2	2	3	--	2	3
Yamaha	XS 650 SE	3L1	B601		2	2	--	2	3	2	2	3	--	2	3
Yamaha	XJ 650	4KO	B736		--	--	--	--	3	--	--	--	--	--	--
Yamaha	XVS 650 drag star	4VR	H634		2	2	2	2	3	2	2	3	--	2	3
Yamaha	XVS 650 drag star	4XR	H635		2	2	2	2	3	2	2	3	--	2	3
Yamaha	XVS 650 A	VM02	H943	1998-	--	2	2	2	--	2	2	3	--	2	3
Yamaha	XVS 650 A	VM03	e1*00094	2000-	2	2	2	2	--	2	2	3	3	2	3
Yamaha	XVS 650 A	VM04	e13*0080*	2003-	2	2	2	2	--	2	2	3	3	2	3
Yamaha	MT-03 660	RM02	e13*0036*		--	--	--	--	--	--	--	--	--	2	3
Yamaha	XS 750 E	1T5	A260		--	--	--	--	3	--	--	3	--	--	--
Yamaha	XV 750 SE	5G5	C144		--	--	--	--	3	--	--	3	--	--	--
Yamaha	XS 750 SE	3L3	-		--	--	--	--	3	--	--	3	--	--	--
Yamaha	XV 750 Virago	4FY	G058		2	2	2	2	3	2	2	3	--	2	3
Yamaha	XV 750 Virago	4PW	G848		2	2	2	2	3	2	2	3	--	2	3
Yamaha	XS 850	4E2	B602		2	2	2	2	3	2	2	3	--	2	3
Yamaha	XVS 950 A	VN02	e13*0302*		2	2	2	2	--	2	2	3	3	2	3
Yamaha	FZ 1	RN16	e13*0040*		--	--	--	--	--	--	--	--	--	2	3
Yamaha	FZ 8	RN 25	e13*0393*		--	--	--	--	--	--	--	--	--	2	3
Yamaha	XV 1000 Virago	5A8	C145		2	2	2	2	3	2	2	3	--	2	3
Yamaha	XV 1000 Virago	2AE	E163		2	2	2	2	3	2	2	3	--	2	3
Yamaha	XV 1100 Virago	3LP	F053		2	2	2	2	3	2	2	3	--	2	3
Yamaha	XS 1100	2H9	A704		--	2	--	--	--	--	--	--	--	--	--
Yamaha	XVS 1100 drag star	VP05	K331		2	2	2	2	3	2	2	3	--	2	3
Yamaha	XVS 1100 drag star cl.	VP05	e1*00072*		2	2	2	2	--	2	2	3	--	2	3
Yamaha	XVS 1100 drag star cl.	VP16	e13*0059*		2	2	2	2	--	2	2	3	3	2	3
Yamaha	XVS 1100A drag star cl.	VP16	e13*0059*		--	--	2	2	--	2	2	3	--	--	--
Yamaha	VMAX	2EN	--		2	2	2	2	3	2	2	3	--	2	3
Yamaha	VMAX	2LT	--		2	2	2	2	3	2	2	3	--	2	3

Anlage 7.1.5: Verwendungsbereich zum GA 134KA0015 vom 04.04.2013 i.V.m. den **Windshields** (WS) Motoplactic WS1 bis WS21 (ABE 38007)

Hersteller	Handesbezeichnung	Typ	ABE / EG	Jahr	WS01	WS10	WS12	WS13	WS14	WS15	WS16	WS18	WS19	WS20	WS21
Yamaha	VMAX	2WE	--		2	2	2	2	3	2	2	3	--	2	3
Yamaha	VMAX	1FK,1JH	--		2	2	2	2	3	2	2	3	--	2	3
Yamaha	XJR 1200	4PU	G978		2	2	2	--	3	2	2	3	--	2	3
Yamaha	XJR 1300	RP02	K266		2	2	2	2	3	2	2	3	--	2	3
Yamaha	XJR 1300	RP06	e1*00134*		2	2	2	2	3	2	2	3	--	2	3
Yamaha	XJR 1300	RP10	e1*0204*		2	2	2	2	3	2	2	3	--	2	3
Yamaha	XJR 1300	RP19	e13*0168*		2	2	2	2	3	2	2	3	--	2	3
Yamaha	XVS 1300 midnight star	VP26	e13*0144*		2	2	2	2	--	2	2	3	3	2	3
Yamaha	XVS 1300 A	4YP	H585		--	2	2	2	--	2	2	3	--	2	3
Yamaha	XV 1600 A	VP08	K370		--	2	2	2	--	2	2	3	--	2	3
Yamaha	XV 1600 A wild star	VP08	e1*00029*		--	2	2	2	--	2	2	3	--	2	3
Yamaha	XV 1700 road star warr.	VP14	e1*00183*		2	2	2	2	--	2	2	3	--	2	3
Yamaha	VMAX 1700	RP21	e13*0298*		2	2	2	2	3	2	2	3	--	2	--
Yamaha	XV 1900A midnight star	VP23	e13*0064*		2	2	2	2	--	2	2	3	3	2	3

MOTOPLASTIC, S.A.

Molí de la sal, 1 - 08403 Granollers (Barcelona) SPAIN

Tel. 34 93 849 06 33 - Fax 34 93 849 09 88

info@puig.tv - info@puigusa.com

www.puig.tv - www.puigusa.com

Anlage 7.2 MONTAGEANLEITUNG zum Gutachten 134KA0015 vom  
04.04.2013

NOTA: Apta para espesores de pantalla entre 3 y 5mm

NOTE: Suitable screen thicknesses between 3 and 5mm

NOTA: Fähig für Scheibenstärke zwischen 3 und 5mm.

ID.	DESCRIPCIÓN	DESCRIPTION	QTY.
1	Visera	Visor	1
2	Mecanismo multirregulable	Multi-adjustable mechanism	2
3	Tapeta de aluminio	Aluminium cap	2
4	Tapeta de plástico	Plastic cap	2
5	Tornillo rosca plástico M6x12	Plastic thread fastener M6x12	4
6	Arandela M6 inox	Washer M6	2
7	Tornillo M6x15 ISO7380 inox	Screw M6x15 ISO7380	2

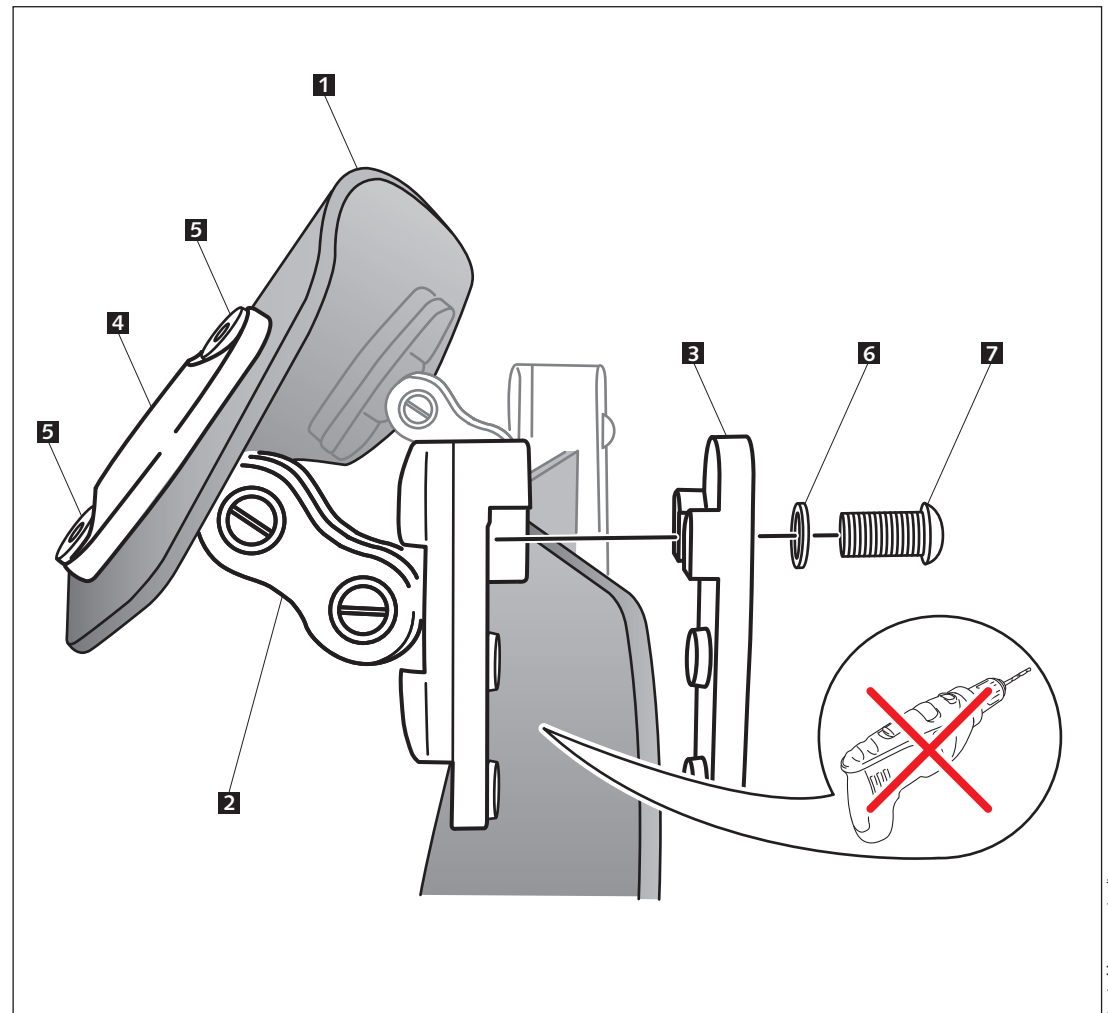
INSTRUCCIONES DE MONTAJE - MOUNTING INSTRUCTIONS - MONTAGEANLEITUNG

VISERA MULTIREGULABLE  
MULTI-ADJUSTABLE VISOR  
EINSTELLBARER AUFSATZ

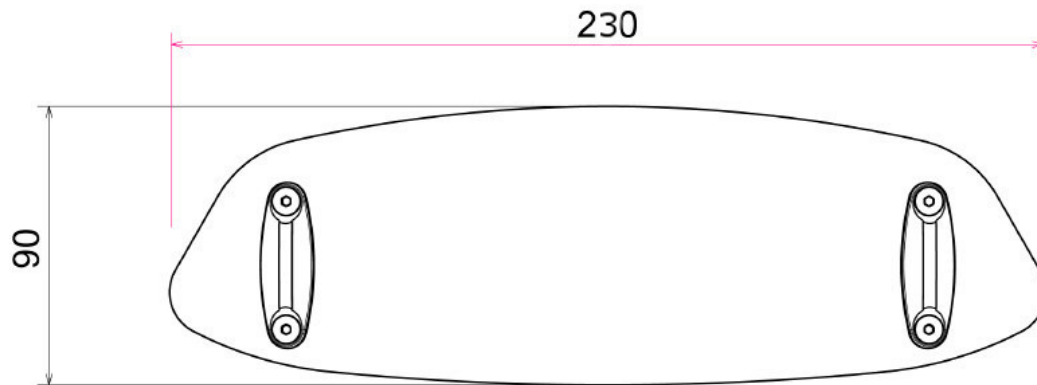
Ref. 6319

Ref. 6320

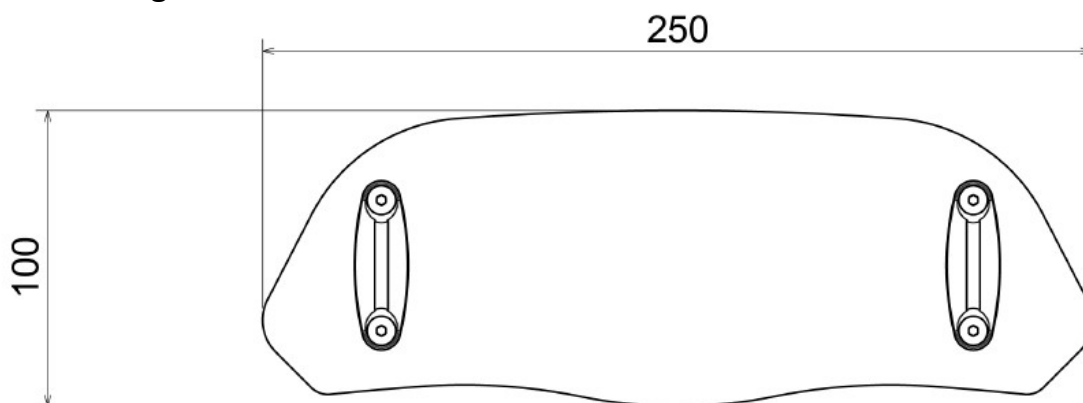
Ref. 6375



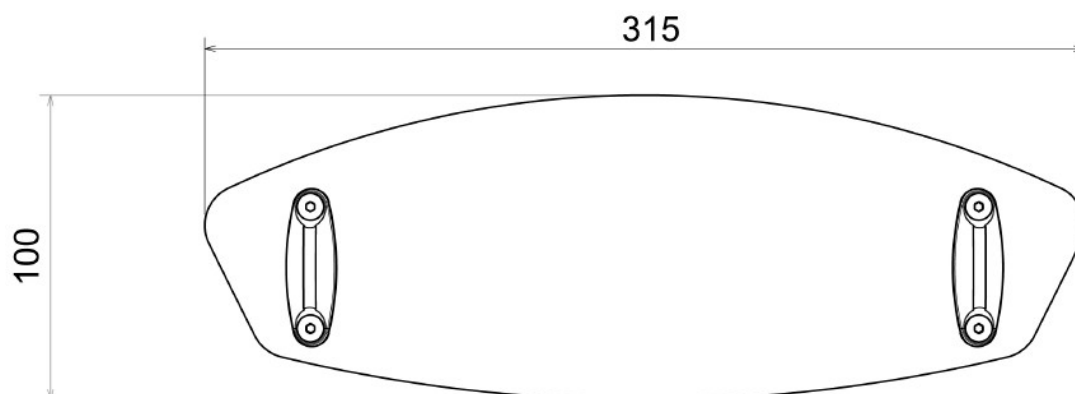
Ausführung 6319



Ausführung 6320



Ausführung 6375





ABE



ABE



ABE



ABE



ABE



ABE



ABE



ABE

